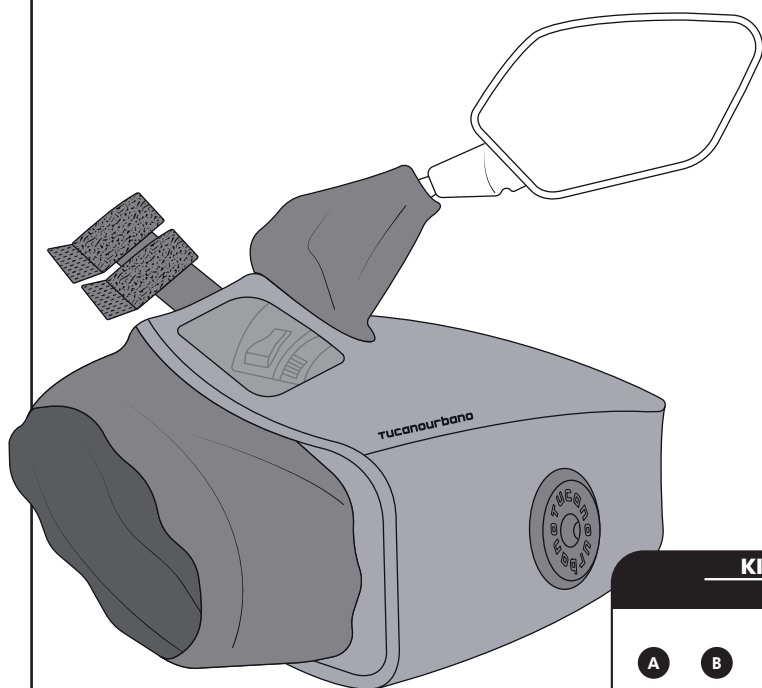


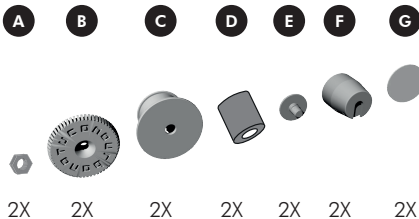
TUCANOURBANO

I ISTRUZIONI DI MONTAGGIO

GB INSTRUCTION MANUAL



KIT DI MONTAGGIO ASSEMBLY KIT



ATTENZIONE



Prima dell'uso leggere attentamente le istruzioni di montaggio e di primo impiego. Le manopole possono determinare cambiamenti nell'aerodinamica del vostro mezzo; è necessario tenere conto e adeguare la velocità e la propria condotta di guida, soprattutto in caso di forte vento. Prima di ogni utilizzo verificare il corretto montaggio e l'integrità di tutti i punti di aggancio. Accertarsi anche di essere in grado di utilizzare agevolmente tutti i comandi anche in caso di contestuale utilizzo di guanti e che comunque non vi siano possibili intralci alla guida; in caso contrario smontare il prodotto prima di proseguire.



WARNING



Before using this product, read the instructions for assembly and use carefully. The hand grip covers may alter the aerodynamics of your vehicle. This must be taken into consideration: keep the vehicle and its speed under control, especially in strong winds. Check the product is correctly positioned before each use. Check that all points of attachment are intact and that driving and steering are not impaired even when wearing gloves. In case of any anomaly take the product off the scooter/motorbike before proceeding.

MANOPOLE R334PRO

ISTRUZIONI DI MONTAGGIO

INSTRUCTION MANUAL

Il coprimanopola R334PRO può essere montato su scooter/moto(*) con diverse modalità:

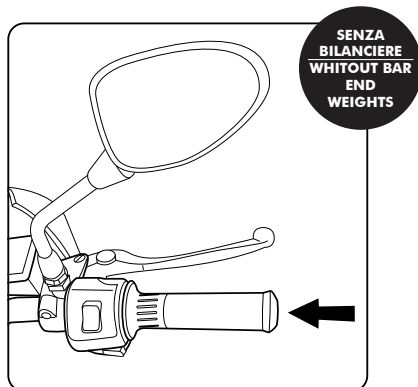
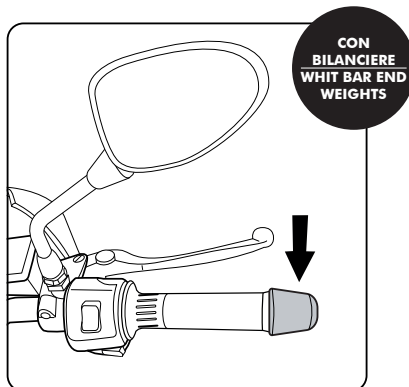
- I - **con bilanciere** (MODALITA' 1, 2 o 3) - pagina 2
- **senza bilanciere** (MODALITA' 1 o 2) - pagina 5

The hand grip cover R334PRO can be fitted on scooters/bikes (*) in different methods:

- GB - **with bar end weights** (METHOD 1, 2, or 3) - page 2
- **without bar end weights** (METHOD 1 or 2) - page 5

(*) si consiglia in ogni caso di verificarne la compatibilità con il proprio mezzo su tucanourbano.com

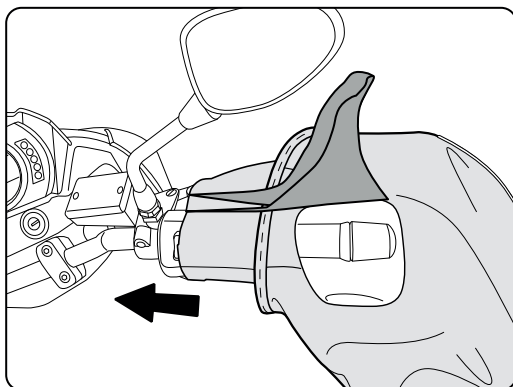
(*) please check compatibility with your vehicle at tucanourbano.com



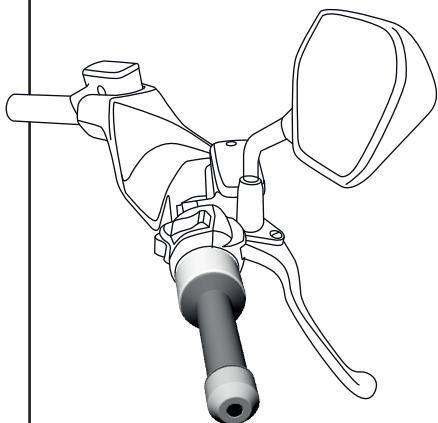
INIZIO START

INSERIMENTO SUI COMANDI FIT ONTO CONTROLS

- I - Infilare il manicotto sui comandi di scooter/moto
- GB - Fit the glove onto the scooter/bike controls



MODALITA' 1 - CON BILANCIERE
METHOD 1 - WITH BAR END WEIGHTS



B



vite del bilanciere -
screw of the counter weights

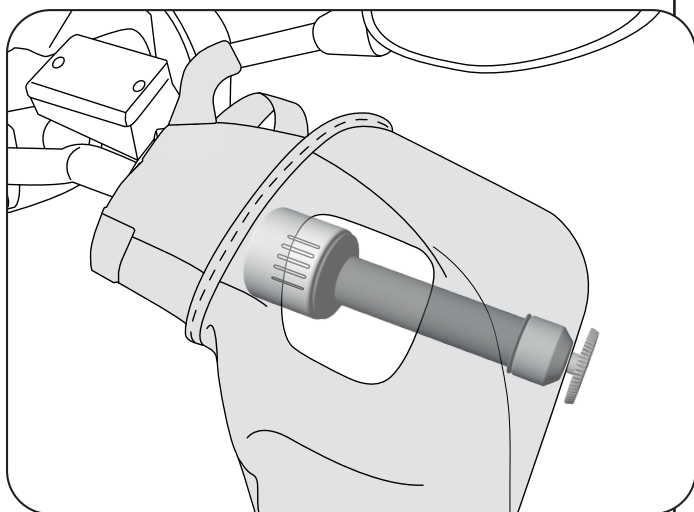


I

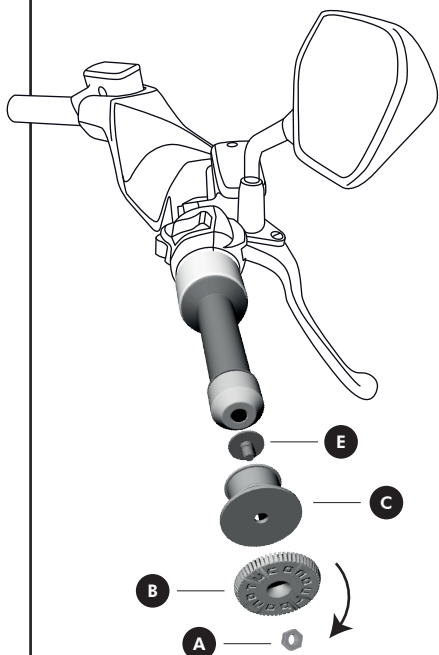
Utilizzando la stessa vite del
bilanciere e ghiera **B**

GB

Using the same screw of the counter
weights and the fixing ring **B**

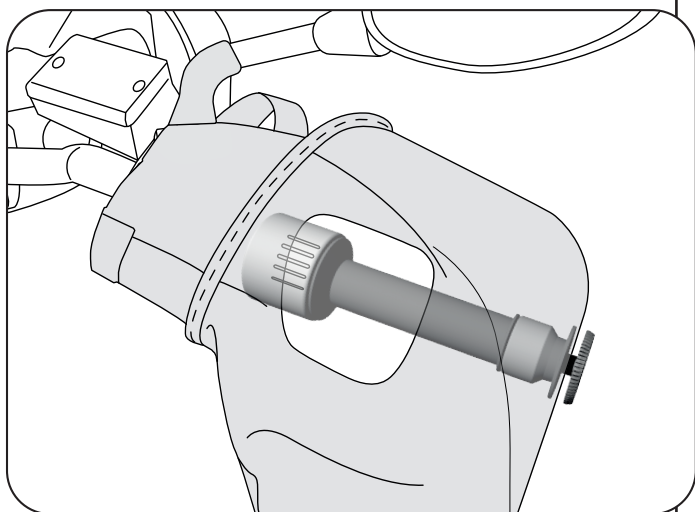


MODALITA' 2 - CON BILANCIERE METHOD 2 - WITH BAR END WEIGHTS

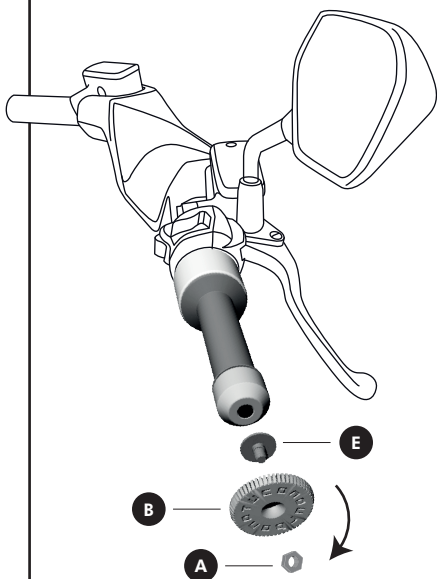


Utilizzando il bullone **E**
all'interno dell'adattore in gomma **C**
da incastrare sopra il bilanciere.
Quindi avvitare la ghiera **B**
con incastrato il dado **A**

Using the bolt **E** inside the rubber
adapter **C** to fit over the counter
weights. Then screw the fixing ring **B**
with the stuck nut **A**

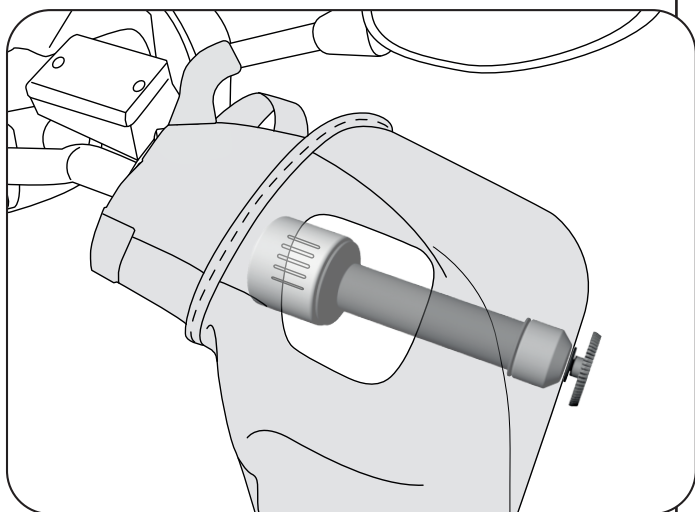


MODALITA' 3 - CON BILANCIERE METHOD 3 - WITH BAR END WEIGHTS

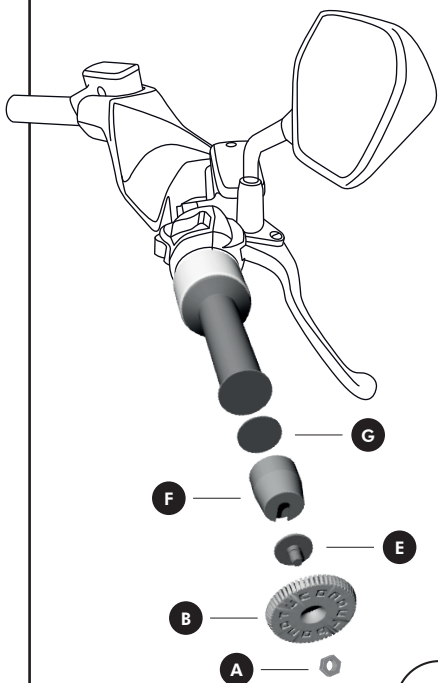


I Utilizzando il fissaggio della sola stecca metallica con velcro, mentre per chiudere il foro sulla manopola utilizzare il bullone **E**, avvitandolo nella ghiera **B** con incastrato il dado **A**

GB Using only the metal splint with velcro, while to close the hole on the muff use the bolt **E**, screwing it into the fixing ring **B** with the nut **A** inserted

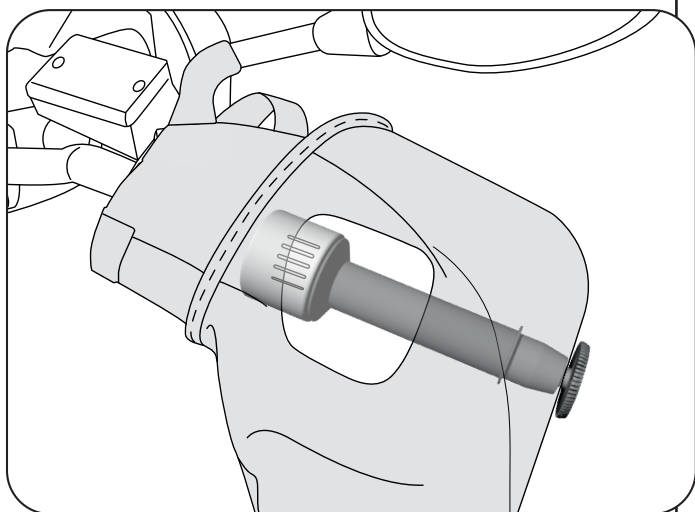


MODALITA' 1 - SENZA BILANCIERE METHOD 1 - WITHOUT BAR END WEIGHTS

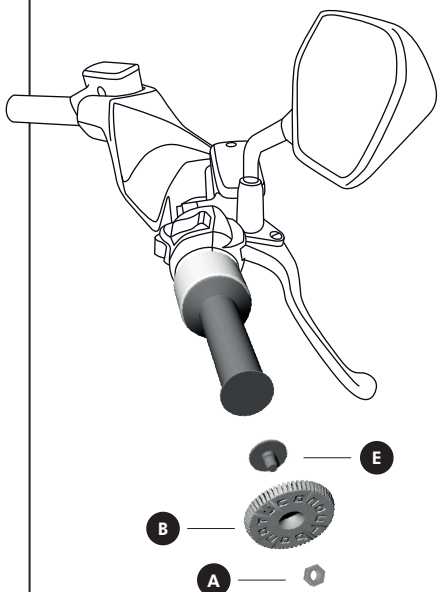


I Utilizzando il finto bilanciere **F** da fissare sul bordo della manopola tramite il biadesivo **G** (pulire bene la superficie con alcool). Quindi incastrare i il bullone **E** e avvitare la ghiera **B** con incastrato il dado **A**

GB Using the fake counter weights **F** to be fixed on the edge of the muff with double-side-tap **G** (clean the surface with alcohol). Then fit the bolt **E** and screw the fixing ring **B** with the nut **A** inserted

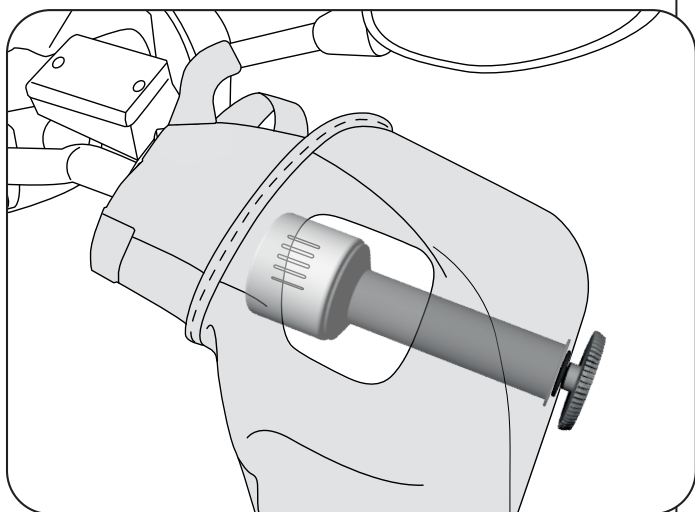


MODALITA' 2 - SENZA BILANCIERE METHOD 2 - WITHOUT BAR END WEIGHTS



I Utilizzando il fissaggio della sola stecca metallica con velcro, mentre per chiudere il foro sulla manopola utilizzare il bullone **E**, avvitandolo nella ghiera **B** con incastrato il dado **A**

GB Using only the metal splint with velcro, while to close the hole on the muff use the bolt **E**, screwing it into the fixing ring **B** with the nut **A** inserted



POSIZIONAMENTO DELLO SPECCHIETTO POSITIONING OF REAR-VIEW MIRROR

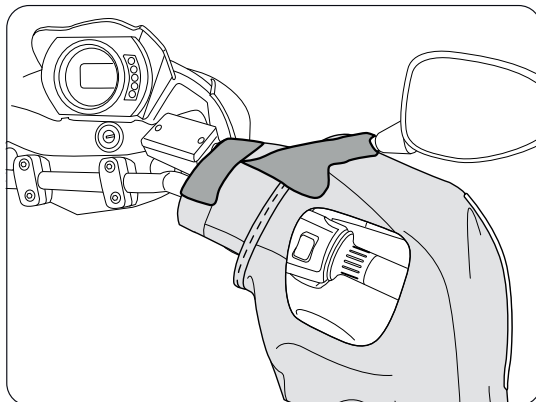
**Per adattare il coprimanopole al proprio specchietto retrovisore
To adjust the handgrip cover to rear-view mirror**

I

Infilare il coprimanopole sul manubrio dello scooter/-moto facendo passare le impugnature attraverso i soffietti anti spiffero. Avvolgere con la parte superiore del soffietto lo stelo dello specchietto retrovisore.

GB

Slide the grip cover over the hand grips passing through the front soft gusset first. Then close the velcro strap wrapping around the stem of the rear-view mirror.



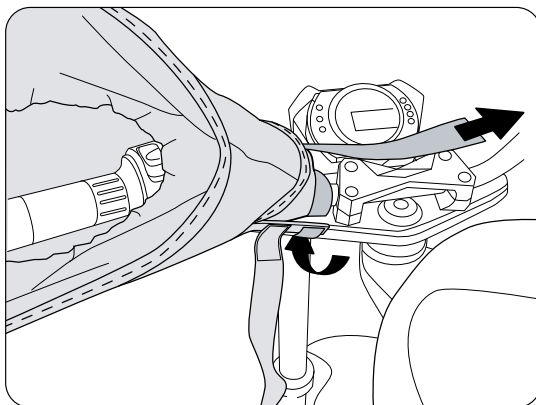
FISSAGGIO DELLE STECCHE AL MANUBRIO ATTACH ROD TO HANDGRIP

I

- 1) Piegare la stecca e farla aderire al manubrio
- 2) Fissare la posizione con il velcro

GB

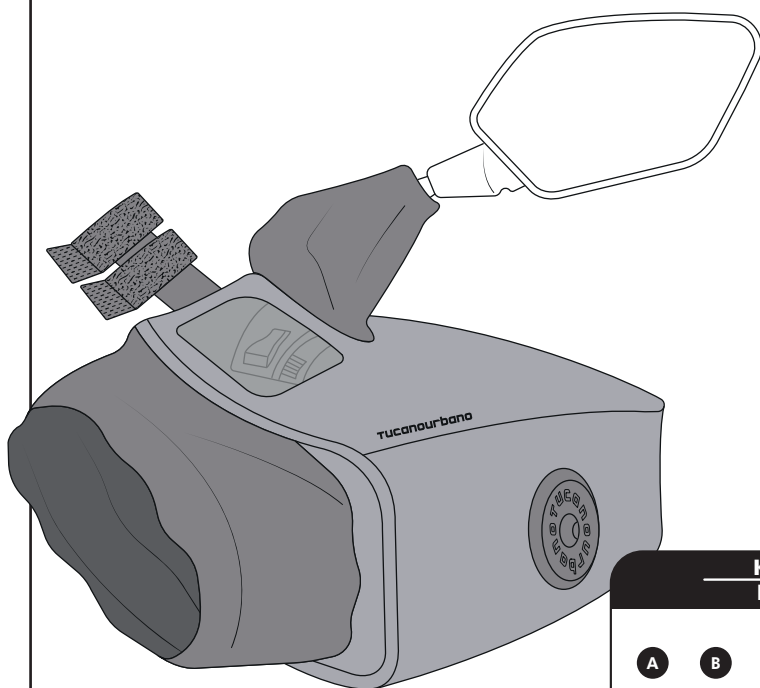
- 1) Fold the rod and secure to handgrip
- 2) Fix it into position using the velcro strip



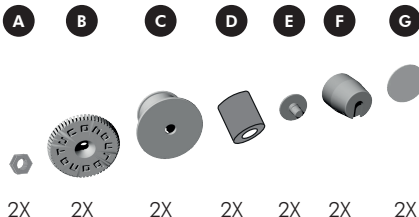
TUCANOURBANO

F INSTRUCTIONS DE MONTAGE

E MANUAL DE INSTRUCCIONES



KIT DE MONTAGE KIT DE MONTAJE



ATTENTION

F

Avant l'emploi, lire attentivement les instructions de montage et de première utilisation. Les manchons peuvent influencer l'aérodynamique de l'engin; il est indispensable d'en tenir compte et d'adapter la vitesse et la conduite, surtout en cas de vent fort.

Avant chaque utilisation, s'assurer que le produit soit en bon état. S'assurer aussi d'être en mesure d'utiliser avec dextérité toutes les commandes, y compris avec le port simultané de gants et que de toute façon rien ne gêne la conduite; dans le cas contraire, démonter le produit avant toute autre opération.



ATENCIÓN

E

Antes de utilizar las manoplas, lea atentamente las instrucciones de montaje y primer uso. Las manoplas pueden causar cambios en la aerodinámica de su vehículo; es necesario tener en cuenta este aspecto, adaptando en consecuencia la velocidad y el tipo de conducción, sobre todo en caso de viento fuerte. Antes de cada uso, compruebe el correcto montaje y la integridad de todos los puntos de enganche.

Cerciórese también de que pueda utilizar sin inconvenientes todos los mandos, incluso cuando usa guantes al mismo tiempo, y que no existan obstáculos para la conducción; en caso contrario, desmonte el producto antes de continuar.

MANOPOLE R334PRO

INSTRUCTIONS DE MONTAGE

MANUAL DE ISTRUCCIONES

Les manchons R334PRO peut être monté sur scooters/motos(*) de différentes manières:

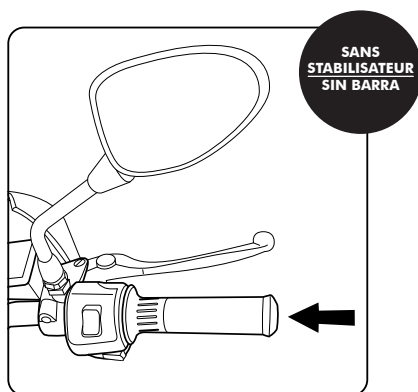
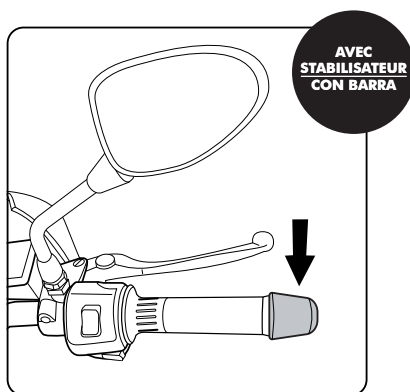
- F** -avec stabilisateur (MODE 1, 2 ou 3) - page 2
- sans stabilisateur (MODE 1 ou 2) - page 5

Las manoplas R334PRO puede instalar en scooters y motos (*) de diferentes formas:

- E** -con barra (MÉTODO 1, 2, or 3) - página 2
- sin barra (MÉTODO 1 or 2) - página 5

(*) nous conseillons qu'il en soit de vérifier sa compatibilité avec votre deux-roues sur tucanourbano.com

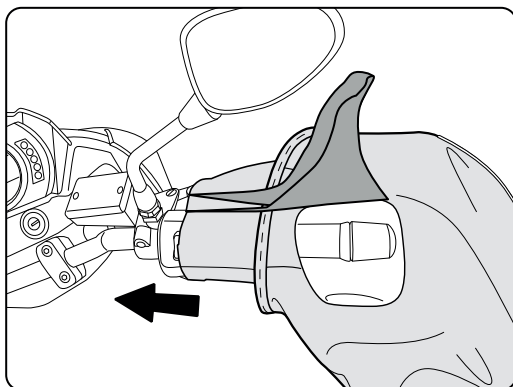
(*) es recomendable, en cualquier caso, comprobar la compatibilidad con su vehículo en at tucanourbano.com



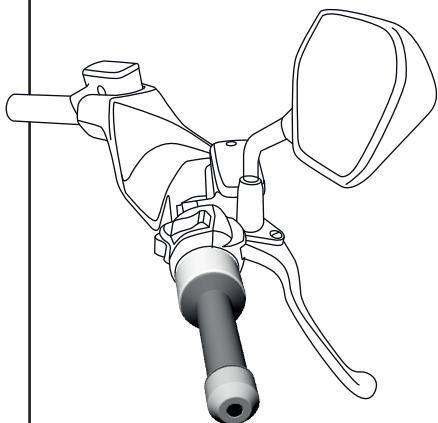
DÉBUT INICIO

INSERTION SUR LES COMMANDES INSERTIÓN EN LOS MANDOS

- F** Insérer le manchon sur les commandes du scooter/de la moto
- E** Inserte el manguito en los mandos del scooter/moto



MODE 1 - AVEC STABILISATEUR
MÉTODO 1 - CON BARRA



vis des stabilisateur -
tornillo de la barra

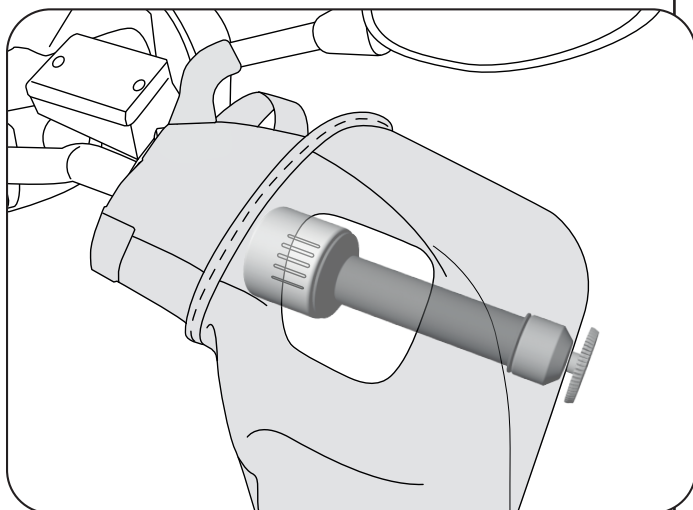


F

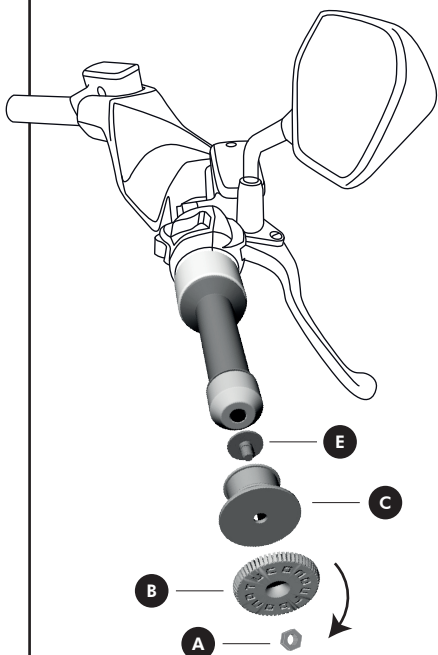
En utilisant la même vis des stabilisateur et la bague de fixation **B**

E

Utilizando el mismo tornillo de la barra y el virola **B**

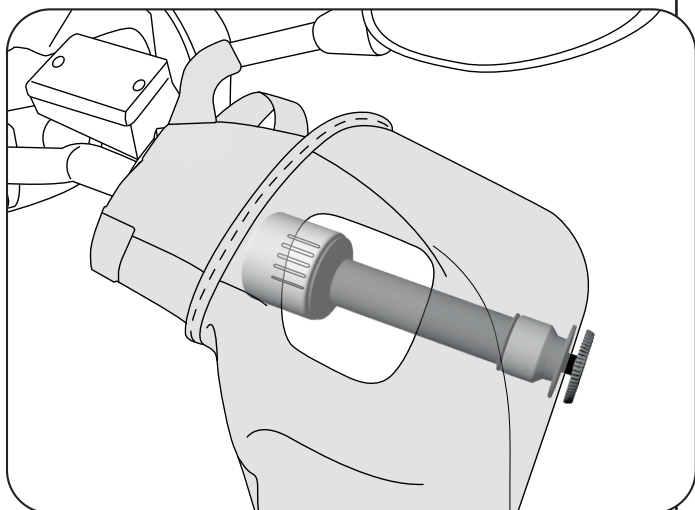


MODE 2 - AVEC STABILISATEUR MÉTODO 2 - CON BARRA

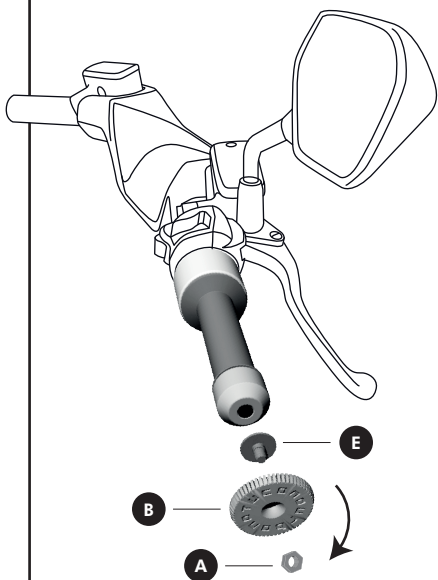


En utilisant le boulon **E** à l'intérieur de l'adaptateur en caoutchouc **C** pour encastrer sur sustabilisateur. Puis vissez la bague de fixation **B** avec l'écrou coincé **A**

Utilizando el perno **E** dentro del adaptador de goma **C** para encajar sobre la barra. Luego enrosque la virola **B** con la tuerca pegada. **A**



MODE 3 - AVEC STABILISATEUR MÉTODO 3 - CON BARRA

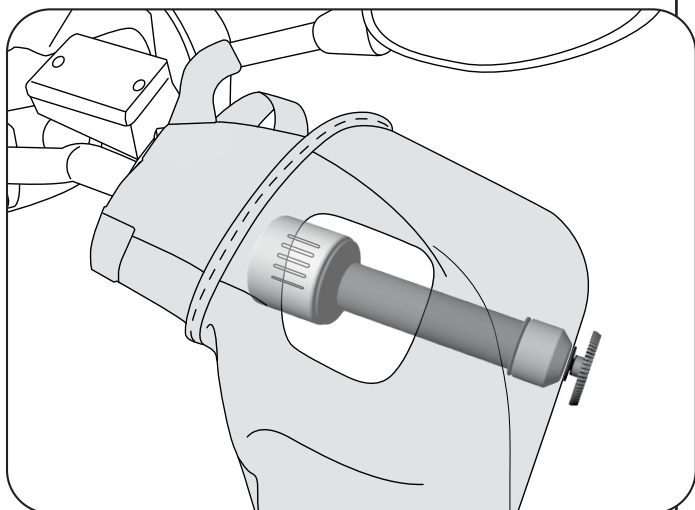


F

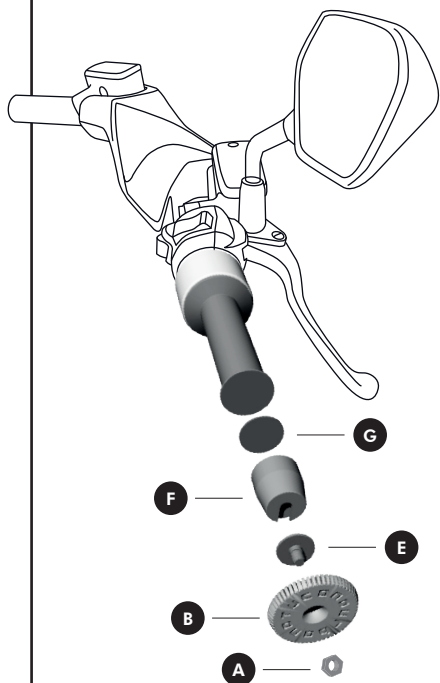
En utilisant la fixation de la seule barre métallique avec du velcro, tandis que pour fermer le trou sur la poignée, utilisez le boulon **E**, en la vissant dans la bague de fixation **B** avec l'écrou inséré. **A**

E

Utilizando la fijación de la única barra metálica con velcro, mientras que para cerrar el agujero en la manopla, utilice el perno **E**, atornillándolo en la virola **B** con la tuerca inserta. **A**

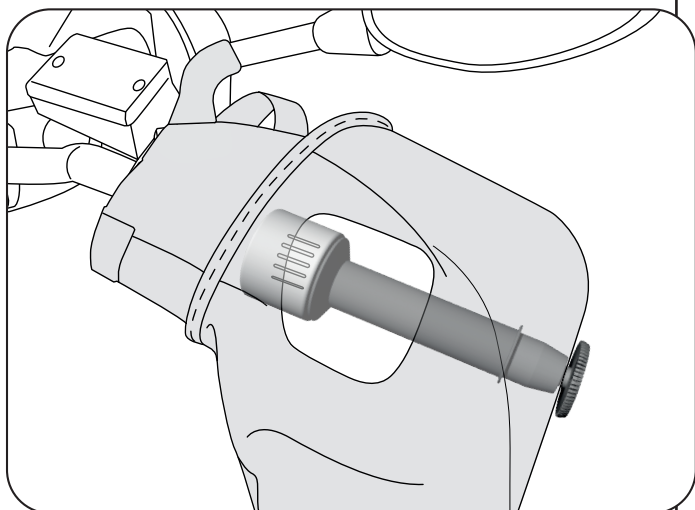


MODE 1 - SANS STABILISATEUR MÉTODO 1 - SIN BARRA

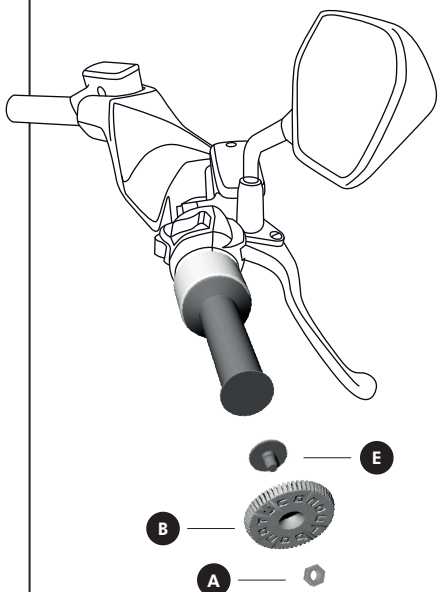


En utilisant la fausse stabilisateur **F** à fixer sur le bord de la manchon à l'aide de biadhésif **G** (nettoyez bien la surface avec de l'alcool). Ensuite, insérez le boulon **E**, et vissez la bague de fixation **B** avec l'écrou inséré. **A**

Utilizando la barra falsa **F** para fijar en el borde de la manopla con adhesiva de doble cara **G** (limpie bien la superficie con alcohol). Luego, inserte el perno **E** e atornille la virola **B** con la tuerca inserta. **A**



MODE 2 - SANS STABILISATEUR MÉTODO 2 - SIN BARRA

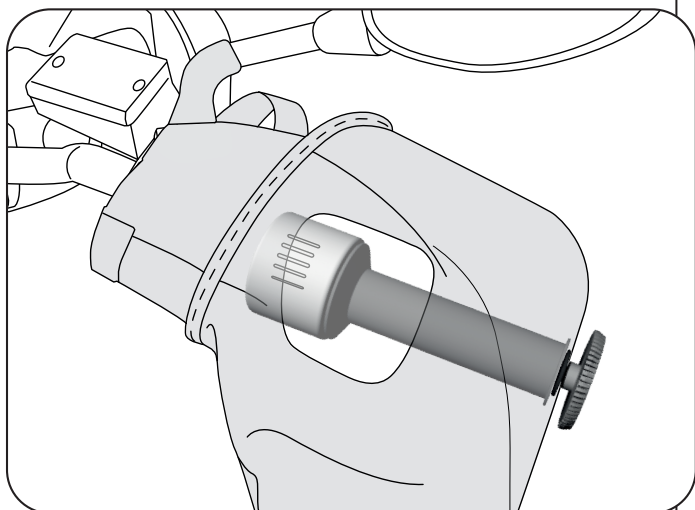


F

En utilisant la fixation de la seule barre métallique avec du velcro, tandis que pour fermer le trou sur la poignée, utilisez le boulon **E**, en la vissant dans la bague de fixation **B** avec l'écrou inséré. **A**

E

Utilizando la fijación de la única barra metálica con velcro, mientras que para cerrar el agujero en la manopla, utilice el perno **E**, atornillándolo en la virola **B** con la tuerca inserta. **A**



POSITIONNEMENT DU RETROVISEUR COLOCACIÓN DEL ESPEJO RETROVISOR

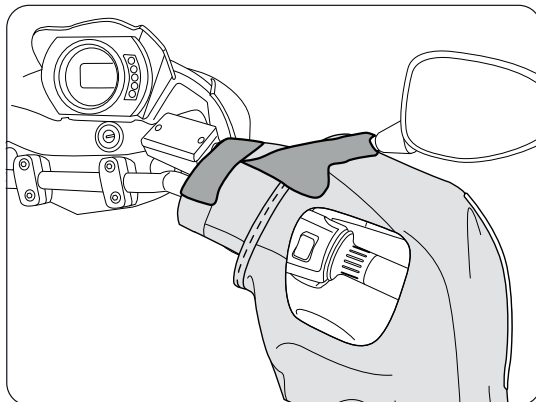
**Pour adapter le couvre poignée au rétroviseur
Para adaptar las manoplas cubre puños al espejo retrovisor
de su vehículo**

F

Enfiler les manchons sur le guidon du scooter/de la moto, et faire passer les poignées du guidon dans les soufflets anti-flottement. Envelopper avec la partie supérieure du soufflet la tige du rétroviseur.

E

Deslice la funda por las asas pasando, en primer lugar, el refuerzo suave frontal. A continuación, envuelva con la cinta de Velcro el vástago del retrovisor



FIXATION DES TIGES AU VOLANT FIJACIÓN DE LAS VARILLAS AL MANILLAR

F

- 1) Plier la patte et la faire adhérer au volant
- 2) Fixer la position avec le velcro

E

- 1) Doble la varilla y haga que se adhiera al manillar
- 2) Fije la posición con el velcro

