



E9*22R06/02*6320*02

Ext.02

Página / Page 1/2

Comunicación sobre / *Concerning* ⁽¹⁾:

- ~~concesión de la homologación / approval granted~~
- ~~extensión de la homologación / approval extended~~
- ~~denegación de la homologación / approval refused~~
- ~~retirada de homologación / approval withdrawn~~
- ~~cese definitivo de la producción / production definitely discontinued~~

de un tipo de casco de protección con/sin ⁽¹⁾ un/varios ⁽¹⁾ tipo(s) de pantalla, con/sin ⁽¹⁾ un/varios ⁽¹⁾ tipo(s) de accesorio específico en aplicación del Reglamento UN N° 22 / *of a type of protective helmet with/without ⁽¹⁾ one/more ⁽¹⁾ visor type(s), with/without ⁽¹⁾ one/more ⁽¹⁾ specific accessory type(s) pursuant to UN Regulation No. 22.*

Homologación N° / *Approval No.*: E9*22R06/02*6320*02

Extensión N° / *Extension No.* 02

Motivos de la extensión / *Reasons for extension*: Inclusión de variante y denominaciones comerciales /
Inclusion of variant and commercial denominations

1. Marca de fábrica o comercial / *Trade mark*: MHR, LS2, TAKAI, KTM
2. Tipo / *Type*: FF901 PLUS
Variantes / *Variants*: FF901 PLUS, FF901-10, FF901-12
3. Tallas / *Sizes*: XS(53-54), S(55-56), M(57-58), L(59-60), XL(61-62), XXL(63-64), XXXL(65-66)
4. Nombre del fabricante / *Manufacturer's name*:
JIANGMEN PENGCHENG HELMETS LTD.
5. Dirección / *Address*:
No.01-7 Dongsheng Road, Gonghe Town, Heshan, Jiangmen City,
Guangdong, 529728 P.R. China
6. Nombre del representante, en su caso / *If applicable, name of manufacturer's representative*: ----
7. Dirección / *Address*: ----
8. Breve descripción del casco / *Brief description of helmet*:
Ver documentación del fabricante / *See manufacturer's documentation*
9. Casco sin mentón (J) / con mentón protectorio (P) / con mentón no protectorio (NP) / con mentón protectorio móvil o extraíble (P/J) ⁽¹⁾ / ~~Helmet without lower face cover (J) / with protective lower face cover (P) / with non-protective lower face cover (NP) / with detachable or movable protective lower face cover (P/J) ⁽¹⁾~~
10. Tipo de pantalla o pantallas / *Type of visor or visors*: FF-MHR-100 PLUS (E9*22R06/01*6321*01)
11. Breve descripción de la pantalla o pantallas y pantalla interior si la hay / *Brief description of visor or visors and inner visor if any*:
Ver documentación del fabricante / *See manufacturer's documentation*

(1) Táchese lo que no proceda / *Strike out what does not apply*





E9*22R06/02*6320*02

Ext.02

Página / Page 2/2

12. Casco preparado para accesorio específico (SA)/preparado para accesorios universales (UA)⁽¹⁾ /
Helmet ready for specific accessory (SA)/ready for universal accessories (UA)⁽¹⁾
13. Accesorios incluidos en la homologación del casco y funcionalidad / *Accessories included in the helmet homologation and functionality: ----*
14. Si casco UA, altavoces (S o S45) / Micrófono (M) / Montaje frontal (F) / Montaje lateral (L) / Montaje trasero (R)⁽¹⁾ / *If UA helmet, speakers (S or S45) / Microphone (M) / Front mounting (F) / Side mounting (L), Rear mounting (R)*⁽¹⁾
15. Presentado a la homologación el / *Submitted for approval on: 27.07.2021, 17.06.2022, 30.11.2022*
16. Servicio técnico encargado de los ensayos de homologación / *Technical service responsible for conducting approval tests: IDIADA*
17. Fecha del acta de los ensayos emitida por este servicio / *Date of report issued by that service: 01.12.2021, 06.09.2022, 30.01.2023*
18. N° del acta de ensayos emitida por este servicio / *Number of report issued by that service: MT21070136, MT22060074, MT22110140*
19. Observaciones / *Comments: ----*
20. Homologación ~~concedida~~ / extendida / ~~denegada~~ / retirada⁽¹⁾ /
Approval ~~granted~~ / extended / ~~refused~~ / ~~withdrawn~~⁽¹⁾
21. Lugar / *Place:* Madrid
22. Fecha / *Date:* Ver firma electrónica / *See electronic signature*
23. Firma / *Signature:*
EL SUBDIRECTOR GENERAL DE CALIDAD Y SEGURIDAD INDUSTRIAL
Resolución P.D. del DIRECTOR GENERAL DE INDUSTRIA Y DE LA PYME de 25-10-2012
24. Los siguientes documentos, que llevan el número de homologación arriba indicado, pueden ser obtenidos a solicitud del interesado / *The following documents, bearing the approval number shown above, are available on request:*
 - * Informe técnico / *Technical report*
 - * Documentación técnica del fabricante / *Manufacturer's technical documentation*

(1) Táchese lo que no proceda / *Strike out what does not apply*





Anexo - Información adicional sobre esta Homologación de tipo

Condiciones de la autorización y pie de recurso

Los vehículos, sistemas, componentes o unidades técnicas independientes fabricados en virtud de esta homologación de tipo deben estar identificados y portar las marcas correspondientes según la reglamentación aplicable.

La producción en serie de vehículos, sistemas, componentes y unidades técnicas independientes debe realizarse de acuerdo con la documentación de homologación. Todo cambio en la producción individualizada requerirá autorización expresa previa por parte de la Autoridad de Homologación Española.

Cualquier modificación en los datos incluidos en el certificado de homologación, como el nombre de la empresa, representante en la UE, dirección y las plantas de fabricación deben ser comunicados inmediatamente a la Autoridad de Homologación Española.

La homologación perderá su validez cuando la misma haya sido retirada o el tipo ya no cumpla con los requisitos legales. La retirada tendrá lugar siempre que hayan dejado de cumplirse los requisitos necesarios para la concesión y mantenimiento de la misma, cuando el fabricante no pueda demostrar a la Autoridad de Homologación el cumplimiento con los requisitos y procedimientos para garantizar la conformidad de la producción, en caso de que el titular no cumpla con sus obligaciones inherentes a la homologación o cuando se determine que el tipo homologado no cumple con los requisitos de seguridad y medio ambiente.

La Autoridad de Homologación de Tipo española podrá verificar el cumplimiento de las obligaciones del fabricante en cualquier momento. En particular, se podrá comprobar la correspondencia del producto con el tipo homologado, así como las medidas establecidas para garantizar la conformidad de la producción. A tal efecto se podrán tomar o solicitar las muestras necesarias. Se permitirá el acceso sin trabas a las instalaciones de producción y almacenamiento a los empleados o representantes de la Autoridad de Homologación Española.

La autorización objeto de esta resolución de homologación de tipo no es transferible. Los derechos de marca de terceros no se encuentran afectados por esta homologación.

Contra la presente Resolución, que no pone fin a la vía administrativa, podrá interponerse recurso de alzada ¹ ante la Dirección General de Industria y de la Pequeña y Mediana empresa, o ante la Secretaría General de Industria y de la Pequeña y Mediana empresa, en el plazo de un mes a partir del día siguiente a su notificación, de conformidad con los artículos 121 y 122 de la Ley 39/2015, de 1 de octubre, del Procedimiento Administrativo Común de las Administraciones Públicas.

¹ Nota: Para interponer recurso de alzada deberá acceder al siguiente enlace:
<https://sede.serviciosmin.gob.es/es-es/procedimientoselectronicos/Paginas/detalle-procedimientos.aspx?IdProcedimiento=157>





Annex - Additional Information on this Type Approval

Collateral clauses and right to appeal (Courtesy translation)

All vehicles, systems, components or separate technical units which correspond to the approved type are to be identified and marked according to the applied regulation.

The serial fabrication of vehicles, systems, components or separate technical must be in exact accordance with the approval documents. Changes in the individual production are only allowed with express consent of the Spanish Type Approval Authority.

Changes in the data included in the approval certificate, such as the name of the company, EU representative, address and the manufacturing plant are to be immediately disclosed to the Spanish Type Approval Authority.

The approval expires if it is withdrawn or if the type approved no longer complies with the legal requirements. The revocation can be made if the demanded requirements for issuance and the continuance of the approval no longer exist, if the manufacturer cannot demonstrate to the Type Approval Authority that it comply with the requirements and procedures to guarantee the conformity of production, if the holder of the approval violates the duties involved in the approval or if it is determined that the approved type does not comply with the requirements of traffic safety or environmental protection.

The Spanish Type Approval Authority may check the proper exercise of the conferred authority taken from this approval at any time. In particular, this means the compliant production as well as the measures for conformity of production. For this purpose, samples can be taken or have taken. The employees or the representatives of the Spanish Type Approval Authority may get unhindered access to the production and storage facilities.

The authorization contained with issuance of this approval is not transferable. Trade mark rights of third parties are not affected with this approval.

This approval does not conclude the administrative channel and can be appealed² within one month after notification, according to articles 121 and 122 of Ley 39/2015, de 1 de octubre, del Procedimiento Administrativo Común de las Administraciones Públicas. The appeal is to be addressed to Dirección General de Industria y de la Pequeña y Mediana empresa, or Secretaría General de Industria y de la Pequeña y Mediana empresa.

² Note: Appeal on the following link:

<https://sede.serviciosmin.gob.es/es-es/procedimientoselectronicos/Paginas/detalle-procedimientos.aspx?IdProcedimiento=157>



**INFORME N° / REPORT No. MT22110140**

CASCOS DE PROTECCIÓN, SUS PANTALLAS Y SUS ACCESORIOS PARA CONDUCTORES Y PASAJEROS DE MOTOCICLETAS Y CICLOMOTORES SEGÚN EL REGLAMENTO UN N° 22R06/02
PROTECTIVE HELMETS, THEIR VISORS AND THEIR ACCESSORIES FOR DRIVERS AND PASSENGERS OF MOTORCYCLES AND MOPEDS ACCORDING TO UN REGULATION No. 22R06/02

EXTENSION II

Fabricante / *Manufacturer* ⁽¹⁾ : JIANGMEN PENGCHENG HELMETS Ltd.
No.01-7 Dongsheng Road, Gonghe Town, Heshan, Jiangmen City,
Guangdong, 529728 P.R. China

Marca(s) / *Make(s)* ⁽¹⁾ : MHR, LS2, TAKAI, KTM

Tipo / *Type* ⁽¹⁾ : FF901 PLUS

Variantes / *Variants* ⁽¹⁾ : FF901 PLUS, FF901-10, FF901-12

Denominaciones comerciales /
Commercial denominations ⁽¹⁾ : FF901-1, VALIANT X, ADVANT-X, ADVANT X, FF901,
FF901-11, ADVANT X HPFC, FF901-13, ADVANT-X CARBON,
ADVANT X CARBON

Lugar y fecha de emisión del
informe / *Test report place and date* : L'Albornar, Santa Oliva (Tarragona)
30.01.2023

CONCLUSIONES / CONCLUSIONS: La modificación introducida en el casco, como se detalla en el anexo a este informe, es motivo de extensión de homologación respecto al casco tipo y extensión (exps. IDIADA N^{os} MT21070136 y MT22060074) y CUMPLE con las especificaciones relativas a la homologación de cascos, pantallas y accesorios de protección para conductores y pasajeros de motocicletas y ciclomotores, correspondientes al Reglamento UN N° 22R06/02. / *Modification introduced to the helmet, as detailed in the annex to this report, grant grounds for approval extension with respect to formerly certified helmet-type and extension (IDIADA Reports No. MT21070136 and MT22060074) and FULFILLS the specifications relating to the homologation of helmets, their visors and their accessories of protection for riders and passengers of motorcycles and mopeds, according to UN Regulation No. 22R06/02.*

Realizado / *Performed* by :

Antonio Santos Carreño
TÉCNICO DE HOMOLOGACIONES
HOMOLOGATION TECHNICIAN

Vº. Bº. / *Revised* by :

Víctor Costa Escarrà
JEFE DE DEPARTAMENTO
DEPARTMENT MANAGER

* LOS RESULTADOS PRESENTADOS SE REFIEREN ÚNICAMENTE A LA MUESTRA ENSAYADA.
THE PRESENTED RESULTS REFER ONLY TO THE TESTED SAMPLE

* QUEDA TERMINANTEMENTE PROHIBIDA LA REPRODUCCION PARCIAL DE ESTE INFORME SIN PERMISO EXPRESO DE IDIADA.
THE PARTIAL REPRODUCTION OF THIS REPORT WITHOUT THE PERMISSION OF IDIADA IS COMPLETELY FORBIDDEN



ANEXO AL INFORME / ANNEX TO THE TEST REPORT

MOTIVOS DE EXTENSIÓN / EXTENSION REASONS

- Inclusión de la variante / *Inclusion of the variant*: FF901-12
- Inclusión de las denominaciones comerciales / *Inclusion of the commercial denominations*:
FF901-13, ADVANT-X CARBON, ADVANT X CARBON

IDENTIFICACIÓN DEL CASCO PRESENTADO AL ENSAYO / IDENTIFICATION OF HELMET SUBMITTED FOR TEST

Fabricante /
Manufacturer ⁽¹⁾ : JIANGMEN PENGCHENG HELMETS Ltd.

Marca(s) / *Make(s)* ⁽¹⁾ : LS2

Tipo / *Type* ⁽¹⁾ : FF901 PLUS

Variante ensayada /
Tested Variant ⁽¹⁾ : FF901-12

Tallas / *Sizes* ⁽¹⁾ : XS (53-54), S(55-56), M(57-58), L(59-60), XL(61-62), XXL(63-64), XXXL(65-66)

Id. de la muestra /
Sample Id. : CA2211/53

DESCRIPCIÓN TÉCNICA Y DE MATERIALES / TECHNICAL DESCRIPTION AND MATERIALS ⁽¹⁾

Carcasa / *Shell* : Fibra de carbono / *Carbon fiber*

Relleno de protección /
Protective padding : Poliestireno expandido (EPS) / *Expanded polystyrene (EPS)*

Peso del casco en gramos /
Helmet weight in grams : XXXL-XL (1550 g), L-XS (1500 g)

Sistema de retención /
Retention system : Version 1: Cierre micrométrico “No.11” / *Micrometric mechanism “No.11”*
Version 2: Cierre micrométrico “No.13” / *Micrometric mechanism “No.13”*

Pantalla / *Visor* : FF-MHR-100 PLUS (E9*22R06/01*6321*01)

Filtro solar / *Sun shield* : SF-MHR-21, SF-MHR-23

* LOS RESULTADOS PRESENTADOS SE REFIEREN ÚNICAMENTE A LA MUESTRA ENSAYADA.
THE PRESENTED RESULTS REFER ONLY TO THE TESTED SAMPLE.

* QUEDA TERMINANTEMENTE PROHIBIDA LA REPRODUCCIÓN PARCIAL DE ESTE INFORME SIN PERMISO EXPRESO DE IDIADA.
THE PARTIAL REPRODUCTION OF THIS REPORT WITHOUT THE PERMISSION OF IDIADA IS COMPLETELY FORBIDDEN.

* EL LABORATORIO HA CALCULADO LA INCERTIDUMBRE DE MEDIDA ASOCIADA A LOS RESULTADOS.
MEASUREMENT UNCERTAINTY OF THE RESULTS HAS BEEN CALCULATED BY THE LABORATORY.

* LA REGLA DE DECISIÓN UTILIZADA, SEGÚN LA NORMA ILAC-G8, HA SIDO LA DECLARACIÓN BINARIA DE ACEPTACIÓN SIMPLE.
THE DECISION RULE USED, ACCORDING TO THE ILAC-G8 STANDARD, WAS THE BINARY STATEMENT FOR SIMPLE ACCEPTANCE.



ESPECIFICACIONES GENERALES / GENERAL SPECIFICATIONS

1. Constitución básica / *Basic construction*CORRECT
2. Accesorios / *Accessories*: ----
3. Opción protectora / *Protective option*:
 Con mentón protectora móvil o extraíble (P/J) / *With detachable or movable protective lower face cover (P/J)*
4. Extensión de la protección / *Extent of the protection*:
 - 4.1. Área cubierta por la carcasa / *Area covered by the shell*.....CORRECT
 - 4.2. Área cubierta por el relleno protector / *Area covered by the protective padding*CORRECT
5. Proyecciones o irregularidades en la parte exterior de la carcasa / *Projections or irregularities in the outer shell*CORRECT
6. Interior del casco / *Inside of helmet*CORRECT
7. Sistema de retención protegido contra la abrasión / *Retention system protected against abrasion*CORRECT
8. Estado del casco después del ensayo / *Helmet status after test*CORRECT
9. Visión periférica / *Peripheral vision*:
 - Horizontal / *Horizontal* ($\geq 105^\circ$).....CORRECT
 - Hacia arriba / *Upwards* ($\geq 7^\circ$).....CORRECT
 - Hacia abajo / *Downwards* ($\geq 45^\circ$).....CORRECT
 - Deflector de respiración / *Breath deflector*.....CORRECT

THE TESTS HAVE BEEN CARRIED OUT BY IDIADA AUTOMOTIVE TECHNOLOGY, S.A. (TS) LABORATORY ACCREDITED BY ENAC WITH NUMBER OF ACCREDITATION 35/LE2694
 LOS ENSAYOS HAN SIDO REALIZADOS POR IDIADA AUTOMOTIVE TECHNOLOGY, S.A. (TS) ACREDITADO POR ENAC CON NÚMERO DE ACREDITACIÓN 35/LE2694

Validate this report with the security code «LCZ9RXGY» at: <https://extranet.idiada.com/hom-cve>
 Verifique el informe con código de seguridad «LCZ9RXGY» en: <https://extranet.idiada.com/hom-cve>

IDIADA MT22110140

* LOS RESULTADOS PRESENTADOS SE REFIEREN ÚNICAMENTE A LA MUESTRA ENSAYADA.
 THE PRESENTED RESULTS REFER ONLY TO THE TESTED SAMPLE.

* QUEDA TERMINANTEMENTE PROHIBIDA LA REPRODUCCIÓN PARCIAL DE ESTE INFORME SIN PERMISO EXPRESO DE IDIADA.
 THE PARTIAL REPRODUCTION OF THIS REPORT WITHOUT THE PERMISSION OF IDIADA IS COMPLETELY FORBIDDEN.

* EL LABORATORIO HA CALCULADO LA INCERTIDUMBRE DE MEDIDA ASOCIADA A LOS RESULTADOS.
 MEASUREMENT UNCERTAINTY OF THE RESULTS HAS BEEN CALCULATED BY THE LABORATORY.

* LA REGLA DE DECISIÓN UTILIZADA, SEGÚN LA NORMA ILAC-G8, HA SIDO LA DECLARACIÓN BINARIA DE ACEPTACIÓN SIMPLE.
 THE DECISION RULE USED, ACCORDING TO THE ILAC-G8 STANDARD, WAS THE BINARY STATEMENT FOR SIMPLE ACCEPTANCE.



ENSAYO DE ABSORCIÓN DE IMPACTO LINEAL / *LINEAR IMPACT ABSORPTION TEST*

CONFIGURACIÓN DEL CASCO OPCIÓN “P” / *“P” OPTION HELMET CONFIGURATION*

TALLA / *SIZE*: XXXL (65-66)

Cabeza de ensayo / *Test headform*: O (62)

Nº / <i>No.</i>	ACONDIC. / <i>CONDITIONING</i>	YUNQUE / <i>ANVIL</i>	VELOCIDAD / <i>SPEED</i> (m/s)	PUNTO IMPACTO / <i>IMPACT POINT</i>	RESULTADOS / <i>RESULTS</i>	
					Acc _(g) max ≤ 275 g	HIC ≤ 2400
1	AMBIENTE / <i>AMBIENT</i>	PLANO / <i>FLAT</i>	7.5	B	139	1076
				X	214	1758
				P	198	1724
				R	179	1176
2	AMBIENTE / <i>AMBIENT</i>	CUÑA / <i>KERBSTONE</i>	7.5	B	113	754
				X	167	1219
				P	120	936
				R	129	850
3	-10 °C	PLANO / <i>FLAT</i>	7.5	B	145	1145
				X	217	1813
				P	189	1589
				R	178	1251
			6.0	S	172	771
4	+50 °C	CUÑA / <i>KERBSTONE</i>	7.5	B	127	742
				X	158	1161
				P	134	996
				R	158	979
5	UV + H ₂ O	PLANO / <i>FLAT</i>	7.5	B	141	1097
				X	207	1748
				P	189	1610
				R	174	1188

* LOS RESULTADOS PRESENTADOS SE REFIEREN ÚNICAMENTE A LA MUESTRA ENSAYADA.
THE PRESENTED RESULTS REFER ONLY TO THE TESTED SAMPLE.

* QUEDA TERMINANTEMENTE PROHIBIDA LA REPRODUCCIÓN PARCIAL DE ESTE INFORME SIN PERMISO EXPRESO DE IDIADA.
THE PARTIAL REPRODUCTION OF THIS REPORT WITHOUT THE PERMISSION OF IDIADA IS COMPLETELY FORBIDDEN.

* EL LABORATORIO HA CALCULADO LA INCERTIDUMBRE DE MEDIDA ASOCIADA A LOS RESULTADOS.
MEASUREMENT UNCERTAINTY OF THE RESULTS HAS BEEN CALCULATED BY THE LABORATORY.

* LA REGLA DE DECISIÓN UTILIZADA, SEGÚN LA NORMA ILAC-G8, HA SIDO LA DECLARACIÓN BINARIA DE ACEPTACIÓN SIMPLE.
THE DECISION RULE USED, ACCORDING TO THE ILAC-G8 STANDARD, WAS THE BINARY STATEMENT FOR SIMPLE ACCEPTANCE.



TALLA / SIZE: L (59-60)

Cabeza de ensayo / Test headform: M (60)

Nº / No.	ACONDIC. / CONDITIONING	YUNQUE / ANVIL	VELOCIDAD / SPEED (m/s)	PUNTO IMPACTO / IMPACT POINT	RESULTADOS / RESULTS	
					Acc _(g) max ≤ 275 g	HIC ≤ 2400
6	AMBIENTE / AMBIENT	PLANO / FLAT	7.5	B	154	1270
				X	205	1610
				P	181	1432
				R	185	1349
7	AMBIENTE / AMBIENT	CUÑA / KERBSTONE	7.5	B	133	884
				X	166	1198
				P	138	925
				R	107	618
8	-10 °C	PLANO / FLAT	7.5	B	186	1494
				X	198	1602
				P	184	1569
				R	161	1113
			6.0	S	197	879
9	+50 °C	CUÑA / KERBSTONE	7.5	B	157	939
				X	156	1171
				P	133	978
				R	116	636
10	UV + H ₂ O	PLANO / FLAT	7.5	B	156	1261
				X	194	1557
				P	190	1660
				R	177	1268

THE TESTS HAVE BEEN CARRIED OUT BY IDIADA AUTOMOTIVE TECHNOLOGY, S.A. (TS) LABORATORY ACCREDITED BY ENAC WITH NUMBER OF ACCREDITATION 35/LE2694
 LOS ENSAYOS HAN SIDO REALIZADOS POR IDIADA AUTOMOTIVE TECHNOLOGY, S.A. (TS) ACREDITADO POR ENAC CON NÚMERO DE ACREDITACIÓN 35/LE2694

Validate this report with the security code «LCZ9RXGY» at: <https://extranet.idiada.com/hom-cve>
 Verifique el informe con código de seguridad «LCZ9RXGY» en: <https://extranet.idiada.com/hom-cve>

IDIADA MT22110140

* LOS RESULTADOS PRESENTADOS SE REFIEREN ÚNICAMENTE A LA MUESTRA ENSAYADA.
 THE PRESENTED RESULTS REFER ONLY TO THE TESTED SAMPLE.

* QUEDA TERMINANTEMENTE PROHIBIDA LA REPRODUCCIÓN PARCIAL DE ESTE INFORME SIN PERMISO EXPRESO DE IDIADA.
 THE PARTIAL REPRODUCTION OF THIS REPORT WITHOUT THE PERMISSION OF IDIADA IS COMPLETELY FORBIDDEN.

* EL LABORATORIO HA CALCULADO LA INCERTIDUMBRE DE MEDIDA ASOCIADA A LOS RESULTADOS.
 MEASUREMENT UNCERTAINTY OF THE RESULTS HAS BEEN CALCULATED BY THE LABORATORY.

* LA REGLA DE DECISIÓN UTILIZADA, SEGÚN LA NORMA ILAC-G8, HA SIDO LA DECLARACIÓN BINARIA DE ACEPTACIÓN SIMPLE.
 THE DECISION RULE USED, ACCORDING TO THE ILAC-G8 STANDARD, WAS THE BINARY STATEMENT FOR SIMPLE ACCEPTANCE.



TALLA / SIZE: M (57-58)

Cabeza de ensayo / Test headform: J (57)

Nº / No.	ACONDIC. / CONDITIONING	YUNQUE / ANVIL	VELOCIDAD / SPEED (m/s)	PUNTO IMPACTO / IMPACT POINT	RESULTADOS / RESULTS	
					Acc _(g) max ≤ 275 g	HIC ≤ 2400
11	-10 °C	PLANO / FLAT	7.5	B	167	1455
				X	202	1586
				P	190	1699
				R	164	1276
			6.0	S	154	690
12	+50 °C	CUÑA / KERBSTONE	7.5	B	124	780
				X	167	1291
				P	124	996
				R	104	629

TALLA / SIZE: S (55-56)

Cabeza de ensayo / Test headform: E (54)

Nº / No.	ACONDIC. / CONDITIONING	YUNQUE / ANVIL	VELOCIDAD / SPEED (m/s)	PUNTO IMPACTO / IMPACT POINT	RESULTADOS / RESULTS	
					Acc _(g) max ≤ 275 g	HIC ≤ 2400
13	-10 °C	PLANO / FLAT	7.5	B	157	1199
				X	183	1536
				P	179	1662
				R	161	1071
			6.0	S	146	641
14	+50 °C	CUÑA / KERBSTONE	7.5	B	169	1056
				X	162	1293
				P	124	971
				R	118	794

* LOS RESULTADOS PRESENTADOS SE REFIEREN ÚNICAMENTE A LA MUESTRA ENSAYADA.
THE PRESENTED RESULTS REFER ONLY TO THE TESTED SAMPLE.

* QUEDA TERMINANTEMENTE PROHIBIDA LA REPRODUCCIÓN PARCIAL DE ESTE INFORME SIN PERMISO EXPRESO DE IDIADA.
THE PARTIAL REPRODUCTION OF THIS REPORT WITHOUT THE PERMISSION OF IDIADA IS COMPLETELY FORBIDDEN.

* EL LABORATORIO HA CALCULADO LA INCERTIDUMBRE DE MEDIDA ASOCIADA A LOS RESULTADOS.
MEASUREMENT UNCERTAINTY OF THE RESULTS HAS BEEN CALCULATED BY THE LABORATORY.

* LA REGLA DE DECISIÓN UTILIZADA, SEGÚN LA NORMA ILAC-G8, HA SIDO LA DECLARACIÓN BINARIA DE ACEPTACIÓN SIMPLE.
THE DECISION RULE USED, ACCORDING TO THE ILAC-G8 STANDARD, WAS THE BINARY STATEMENT FOR SIMPLE ACCEPTANCE.



TALLA / SIZE: XS (53-54)

Cabeza de ensayo / Test headform: E (54)

Nº / No.	ACONDIC. / CONDITIONING	YUNQUE / ANVIL	VELOCIDAD / SPEED (m/s)	PUNTO IMPACTO / IMPACT POINT	RESULTADOS / RESULTS	
					Acc _(g) max ≤ 275 g	HIC ≤ 2400
15	-10 °C	PLANO / FLAT	7.5	B	176	1257
				X	183	1486
				P	189	1957
				R	161	1133
			6.0	S	155	633
16	+50 °C	CUÑA / KERBSTONE	7.5	B	131	890
				X	154	1189
				P	155	894
				R	106	648

CONFIGURACIÓN DEL CASCO OPCIÓN “J” / “J” OPTION HELMET CONFIGURATION

TALLA / SIZE: XXXL (65-66)

Cabeza de ensayo / Test headform: O (62)

Nº / No.	ACONDIC. / CONDITIONING	YUNQUE / ANVIL	VELOCIDAD / SPEED (m/s)	PUNTO IMPACTO / IMPACT POINT	RESULTADOS / RESULTS	
					Acc _(g) max ≤ 275 g	HIC ≤ 2400
26	-10 °C	PLANO / FLAT	7.5	B	153	1195
				X	211	1696
				P	216	2093
				R	176	1333
			6.0	S	---	---
27	+50 °C	CUÑA / KERBSTONE	7.5	B	139	808
				X	148	1011
				P	131	1044
				R	140	997

* LOS RESULTADOS PRESENTADOS SE REFIEREN ÚNICAMENTE A LA MUESTRA ENSAYADA.
THE PRESENTED RESULTS REFER ONLY TO THE TESTED SAMPLE.

* QUEDA TERMINANTEMENTE PROHIBIDA LA REPRODUCCIÓN PARCIAL DE ESTE INFORME SIN PERMISO EXPRESO DE IDIADA.
THE PARTIAL REPRODUCTION OF THIS REPORT WITHOUT THE PERMISSION OF IDIADA IS COMPLETELY FORBIDDEN.

* EL LABORATORIO HA CALCULADO LA INCERTIDUMBRE DE MEDIDA ASOCIADA A LOS RESULTADOS.
MEASUREMENT UNCERTAINTY OF THE RESULTS HAS BEEN CALCULATED BY THE LABORATORY.

* LA REGLA DE DECISIÓN UTILIZADA, SEGÚN LA NORMA ILAC-G8, HA SIDO LA DECLARACIÓN BINARIA DE ACEPTACIÓN SIMPLE.
THE DECISION RULE USED, ACCORDING TO THE ILAC-G8 STANDARD, WAS THE BINARY STATEMENT FOR SIMPLE ACCEPTANCE.



TALLA / SIZE: L (59-60)

Cabeza de ensayo / Test headform: M (60)

Nº / No.	ACONDIC. / CONDITIONING	YUNQUE / ANVIL	VELOCIDAD / SPEED (m/s)	PUNTO IMPACTO / IMPACT POINT	RESULTADOS / RESULTS	
					Acc _(g) max ≤ 275 g	HIC ≤ 2400
28	-10 °C	PLANO / FLAT	7.5	B	176	1296
				X	195	1575
				P	198	1567
				R	171	1148
			6.0	S	---	---
29	+50 °C	CUÑA / KERBSTONE	7.5	B	145	922
				X	152	1019
				P	129	893
				R	140	715

Resultado del ensayo / Test resultCORRECT

THE TESTS HAVE BEEN CARRIED OUT BY IDIADA AUTOMOTIVE TECHNOLOGY, S.A. (TS) LABORATORY ACCREDITED BY ENAC WITH NUMBER OF ACCREDITATION 35/LE2594
LOS ENSAYOS HAN SIDO REALIZADOS POR IDIADA AUTOMOTIVE TECHNOLOGY, S.A. (TS) ACREDITADO POR ENAC CON NÚMERO DE ACREDITACIÓN 35/LE2594

Validate this report with the security code «LCZ9RXGY» at: <https://extranet.idiada.com/hom-cve>
Verifique el informe con código de seguridad «LCZ9RXGY» en: <https://extranet.idiada.com/hom-cve>

MT22110140



- * LOS RESULTADOS PRESENTADOS SE REFIEREN ÚNICAMENTE A LA MUESTRA ENSAYADA.
THE PRESENTED RESULTS REFER ONLY TO THE TESTED SAMPLE.
- * QUEDA TERMINANTEMENTE PROHIBIDA LA REPRODUCCIÓN PARCIAL DE ESTE INFORME SIN PERMISO EXPRESO DE IDIADA.
THE PARTIAL REPRODUCTION OF THIS REPORT WITHOUT THE PERMISSION OF IDIADA IS COMPLETELY FORBIDDEN.
- * EL LABORATORIO HA CALCULADO LA INCERTIDUMBRE DE MEDIDA ASOCIADA A LOS RESULTADOS.
MEASUREMENT UNCERTAINTY OF THE RESULTS HAS BEEN CALCULATED BY THE LABORATORY.
- * LA REGLA DE DECISIÓN UTILIZADA, SEGÚN LA NORMA ILAC-G8, HA SIDO LA DECLARACIÓN BINARIA DE ACEPTACIÓN SIMPLE.
THE DECISION RULE USED, ACCORDING TO THE ILAC-G8 STANDARD, WAS THE BINARY STATEMENT FOR SIMPLE ACCEPTANCE.



ENSAYO DE ABSORCIÓN DE IMPACTO EN PUNTOS EXTRA / EXTRA POINT IMPACT ABSORPTION TEST

CONFIGURACIÓN DEL CASCO OPCIÓN “P” / “P” OPTION HELMET CONFIGURATION

TALLA / SIZE: XXXL (65-66)

Cabeza de ensayo / Test headform: O (62)

Nº / No.	ACONDIC. / CONDITIONING	YUNQUE / ANVIL	VELOCIDAD / SPEED (m/s)	PUNTO IMPACTO / IMPACT POINT	RESULTADOS / RESULTS	
					Acc _(g) max ≤ 275 g	HIC ≤ 2400
17	AMBIENTE / AMBIENT	PLANO / FLAT	7.5	BXPL	159	1328
				XPR	178	1509
				RXL	216	1921

TALLA / SIZE: L (59-60)

Cabeza de ensayo / Test headform: M (60)

Nº / No.	ACONDIC. / CONDITIONING	YUNQUE / ANVIL	VELOCIDAD / SPEED (m/s)	PUNTO IMPACTO / IMPACT POINT	RESULTADOS / RESULTS	
					Acc _(g) max ≤ 275 g	HIC ≤ 2400
18	AMBIENTE / AMBIENT	PLANO / FLAT	7.5	BXL	179	1389
				XPR	194	1694
				RXPL	194	1726

CONFIGURACIÓN DEL CASCO OPCIÓN “J” / “J” OPTION HELMET CONFIGURATION

TALLA / SIZE: XXXL (65-66)

Cabeza de ensayo / Test headform: O (62)

Nº / No.	ACONDIC. / CONDITIONING	YUNQUE / ANVIL	VELOCIDAD / SPEED (m/s)	PUNTO IMPACTO / IMPACT POINT	RESULTADOS / RESULTS	
					Acc _(g) max ≤ 275 g	HIC ≤ 2400
30	AMBIENTE / AMBIENT	PLANO / FLAT	7.5	BXL	148	1114
				RXPR	188	1613
				RXL	223	2027

* LOS RESULTADOS PRESENTADOS SE REFIEREN ÚNICAMENTE A LA MUESTRA ENSAYADA.
THE PRESENTED RESULTS REFER ONLY TO THE TESTED SAMPLE.

* QUEDA TERMINANTEMENTE PROHIBIDA LA REPRODUCCIÓN PARCIAL DE ESTE INFORME SIN PERMISO EXPRESO DE IDIADA.
THE PARTIAL REPRODUCTION OF THIS REPORT WITHOUT THE PERMISSION OF IDIADA IS COMPLETELY FORBIDDEN.

* EL LABORATORIO HA CALCULADO LA INCERTIDUMBRE DE MEDIDA ASOCIADA A LOS RESULTADOS.
MEASUREMENT UNCERTAINTY OF THE RESULTS HAS BEEN CALCULATED BY THE LABORATORY.

* LA REGLA DE DECISIÓN UTILIZADA, SEGÚN LA NORMA ILAC-G8, HA SIDO LA DECLARACIÓN BINARIA DE ACEPTACIÓN SIMPLE.
THE DECISION RULE USED, ACCORDING TO THE ILAC-G8 STANDARD, WAS THE BINARY STATEMENT FOR SIMPLE ACCEPTANCE.



TALLA / SIZE: L (59-60)

Cabeza de ensayo / Test headform: M (60)

Nº / No.	ACONDIC. / CONDITIONING	YUNQUE / ANVIL	VELOCIDAD / SPEED (m/s)	PUNTO IMPACTO / IMPACT POINT	RESULTADOS / RESULTS	
					Acc _(g) max ≤ 275 g	HIC ≤ 2400
31	AMBIENTE / AMBIENT	PLANO / FLAT	7.5	BP	163	1438
				RXPL	140	1070
				RXR	203	1765

Resultado del ensayo / Test resultCORRECT

ENSAYO DE ABSORCIÓN DE IMPACTO EN ALTA ENERGÍA / HIGH ENERGY IMPACT ABSORPTION TEST

CONFIGURACIÓN DEL CASCO OPCIÓN “P” / “P” OPTION HELMET CONFIGURATION

TALLA / SIZE: XXXL (65-66)

Cabeza de ensayo / Test headform: O (62)

Nº / No.	ACONDIC. / CONDITIONING	YUNQUE / ANVIL	VELOCIDAD / SPEED (m/s)	PUNTO IMPACTO / IMPACT POINT	RESULTADOS / RESULTS	
					Acc _(g) max ≤ 275 g	HIC ≤ 2880
19	AMBIENTE / AMBIENT	PLANO / FLAT	8.2	B	171	1493
				X	240	2227
				P	201	1952
				R	192	1573

TALLA / SIZE: L (59-60)

Cabeza de ensayo / Test headform: M (60)

Nº / No.	ACONDIC. / CONDITIONING	YUNQUE / ANVIL	VELOCIDAD / SPEED (m/s)	PUNTO IMPACTO / IMPACT POINT	RESULTADOS / RESULTS	
					Acc _(g) max ≤ 275 g	HIC ≤ 2880
20	AMBIENTE / AMBIENT	PLANO / FLAT	8.2	B	174	1622
				X	233	2179
				P	205	1943
				R	201	1706

* LOS RESULTADOS PRESENTADOS SE REFIEREN ÚNICAMENTE A LA MUESTRA ENSAYADA.
THE PRESENTED RESULTS REFER ONLY TO THE TESTED SAMPLE.

* QUEDA TERMINANTEMENTE PROHIBIDA LA REPRODUCCIÓN PARCIAL DE ESTE INFORME SIN PERMISO EXPRESO DE IDIADA.
THE PARTIAL REPRODUCTION OF THIS REPORT WITHOUT THE PERMISSION OF IDIADA IS COMPLETELY FORBIDDEN.

* EL LABORATORIO HA CALCULADO LA INCERTIDUMBRE DE MEDIDA ASOCIADA A LOS RESULTADOS.
MEASUREMENT UNCERTAINTY OF THE RESULTS HAS BEEN CALCULATED BY THE LABORATORY.

* LA REGLA DE DECISIÓN UTILIZADA, SEGÚN LA NORMA ILAC-G8, HA SIDO LA DECLARACIÓN BINARIA DE ACEPTACIÓN SIMPLE.
THE DECISION RULE USED, ACCORDING TO THE ILAC-G8 STANDARD, WAS THE BINARY STATEMENT FOR SIMPLE ACCEPTANCE.



CONFIGURACIÓN DEL CASCO OPCIÓN “J” / “J” OPTION HELMET CONFIGURATION

TALLA / SIZE: XXXL (65-66)

Cabeza de ensayo / Test headform: O (62)

Nº / No.	ACONDIC. / CONDITIONING	YUNQUE / ANVIL	VELOCIDAD / SPEED (m/s)	PUNTO IMPACTO / IMPACT POINT	RESULTADOS / RESULTS	
					Acc _(g) max ≤ 275 g	HIC ≤ 2880
32	AMBIENTE / AMBIENT	PLANO / FLAT	8.2	B	164	1444
				X	240	2188
				P	184	1992
				R	196	1514

TALLA / SIZE: L (59-60)

Cabeza de ensayo / Test headform: M (60)

Nº / No.	ACONDIC. / CONDITIONING	YUNQUE / ANVIL	VELOCIDAD / SPEED (m/s)	PUNTO IMPACTO / IMPACT POINT	RESULTADOS / RESULTS	
					Acc _(g) max ≤ 275 g	HIC ≤ 2880
33	AMBIENTE / AMBIENT	PLANO / FLAT	8.2	B	169	1575
				X	219	1919
				P	199	2030
				R	203	1653

Resultado del ensayo / Test resultCORRECT

THE TESTS HAVE BEEN CARRIED OUT BY IDIADA AUTOMOTIVE TECHNOLOGY, S.A. (TS) LABORATORY ACCREDITED BY ENAC WITH NUMBER OF ACCREDITATION 35/LE2694
LOS ENSAYOS HAN SIDO REALIZADOS POR IDIADA AUTOMOTIVE TECHNOLOGY, S.A. (TS) ACREDITADO POR ENAC CON NÚMERO DE ACREDITACIÓN 35/LE2694

Validate this report with the security code «LCZ9RXGY» at: <https://extranet.idiada.com/hom-cve>
Verifique el informe con código de seguridad «LCZ9RXGY» en: <https://extranet.idiada.com/hom-cve>

* LOS RESULTADOS PRESENTADOS SE REFIEREN ÚNICAMENTE A LA MUESTRA ENSAYADA.
THE PRESENTED RESULTS REFER ONLY TO THE TESTED SAMPLE.

* QUEDA TERMINANTEMENTE PROHIBIDA LA REPRODUCCIÓN PARCIAL DE ESTE INFORME SIN PERMISO EXPRESO DE IDIADA.
THE PARTIAL REPRODUCTION OF THIS REPORT WITHOUT THE PERMISSION OF IDIADA IS COMPLETELY FORBIDDEN.

* EL LABORATORIO HA CALCULADO LA INCERTIDUMBRE DE MEDIDA ASOCIADA A LOS RESULTADOS.
MEASUREMENT UNCERTAINTY OF THE RESULTS HAS BEEN CALCULATED BY THE LABORATORY.

* LA REGLA DE DECISIÓN UTILIZADA, SEGÚN LA NORMA ILAC-G8, HA SIDO LA DECLARACIÓN BINARIA DE ACEPTACIÓN SIMPLE.
THE DECISION RULE USED, ACCORDING TO THE ILAC-G8 STANDARD, WAS THE BINARY STATEMENT FOR SIMPLE ACCEPTANCE.



ENSAYO DE ABSORCIÓN DE IMPACTO EN BAJA ENERGÍA / LOW ENERGY IMPACT ABSORPTION TEST

CONFIGURACIÓN DEL CASCO OPCIÓN “P” / “P” OPTION HELMET CONFIGURATION

TALLA / SIZE: XXXL (65-66)

Cabeza de ensayo / Test headform: O (62)

Nº / No.	ACONDIC. / CONDITIONING	YUNQUE / ANVIL	VELOCIDAD / SPEED (m/s)	PUNTO IMPACTO / IMPACT POINT	RESULTADOS / RESULTS	
					Acc _(g) max ≤ 180 g	HIC ≤ 1300
21	AMBIENTE / AMBIENT	PLANO / FLAT	6.0	B	112	674
				X	165	1003
				P	165	1084
				R	121	565

TALLA / SIZE: L (59-60)

Cabeza de ensayo / Test headform: M (60)

Nº / No.	ACONDIC. / CONDITIONING	YUNQUE / ANVIL	VELOCIDAD / SPEED (m/s)	PUNTO IMPACTO / IMPACT POINT	RESULTADOS / RESULTS	
					Acc _(g) max ≤ 180 g	HIC ≤ 1300
22	AMBIENTE / AMBIENT	PLANO / FLAT	6.0	B	125	738
				X	148	895
				P	167	959
				R	146	727

CONFIGURACIÓN DEL CASCO OPCIÓN “J” / “J” OPTION HELMET CONFIGURATION

TALLA / SIZE: XXXL (65-66)

Cabeza de ensayo / Test headform: O (62)

Nº / No.	ACONDIC. / CONDITIONING	YUNQUE / ANVIL	VELOCIDAD / SPEED (m/s)	PUNTO IMPACTO / IMPACT POINT	RESULTADOS / RESULTS	
					Acc _(g) max ≤ 180 g	HIC ≤ 1300
34	AMBIENTE / AMBIENT	PLANO / FLAT	6.0	B	113	571
				X	158	960
				P	161	1165
				R	144	784

* LOS RESULTADOS PRESENTADOS SE REFIEREN ÚNICAMENTE A LA MUESTRA ENSAYADA.
THE PRESENTED RESULTS REFER ONLY TO THE TESTED SAMPLE.

* QUEDA TERMINANTEMENTE PROHIBIDA LA REPRODUCCIÓN PARCIAL DE ESTE INFORME SIN PERMISO EXPRESO DE IDIADA.
THE PARTIAL REPRODUCTION OF THIS REPORT WITHOUT THE PERMISSION OF IDIADA IS COMPLETELY FORBIDDEN.

* EL LABORATORIO HA CALCULADO LA INCERTIDUMBRE DE MEDIDA ASOCIADA A LOS RESULTADOS.
MEASUREMENT UNCERTAINTY OF THE RESULTS HAS BEEN CALCULATED BY THE LABORATORY.

* LA REGLA DE DECISIÓN UTILIZADA, SEGÚN LA NORMA ILAC-G8, HA SIDO LA DECLARACIÓN BINARIA DE ACEPTACIÓN SIMPLE.
THE DECISION RULE USED, ACCORDING TO THE ILAC-G8 STANDARD, WAS THE BINARY STATEMENT FOR SIMPLE ACCEPTANCE.



TALLA / SIZE: L (59-60)

Cabeza de ensayo / Test headform: M (60)

Nº / No.	ACONDIC. / CONDITIONING	YUNQUE / ANVIL	VELOCIDAD / SPEED (m/s)	PUNTO IMPACTO / IMPACT POINT	RESULTADOS / RESULTS	
					Acc _(g) max ≤ 180 g	HIC ≤ 1300
35	AMBIENTE / AMBIENT	PLANO / FLAT	6.0	B	128	755
				X	138	782
				P	162	1010
				R	150	771

Resultado del ensayo / Test resultCORRECT

ENSAYO PARA SALIENTES Y FRICCIÓN, PROTECTOR MÓVIL DE MENTÓN /
TEST FOR PROJECTIONS AND SURFACE FRICTION, MOVABLE LOWER FACE COVER

CASCO / HELMET		RESULTADOS DEL ENSAYO / TEST RESULTS
Nº / No.	TALLA / SIZE	SALIENTES DEL PROTECTOR MÓVIL DE MENTÓN / PROJECTIONS OF THE MOVABLE CHIN GUARD
23	M (57-58)	CORRECT

Resultado del ensayo / Test resultCORRECT

ENSAYO DE RIGIDEZ / RIGIDITY TEST

CONFIGURACIÓN DEL CASCO OPCIÓN “P” / “P” OPTION HELMET CONFIGURATION

CASCO / HELMET		DIRECCIÓN / DIRECTION	RESULTADO / RESULT	
Nº / No.	TALLA / SIZE		DEFORMACIÓN MÁX. / MAX. DEFORMATION (≤ 40 mm)	DEFORMACIÓN RESIDUAL / RESIDUAL DEFORMATION (≤ 15 mm)
24	XXXL (65-66)	Transversal	12.5	2.6
		Longitudinal	14.5	1.5
25	L (59-60)	Transversal	14.5	3.2
		Longitudinal	15.9	2.7

* LOS RESULTADOS PRESENTADOS SE REFIEREN ÚNICAMENTE A LA MUESTRA ENSAYADA.
THE PRESENTED RESULTS REFER ONLY TO THE TESTED SAMPLE.

* QUEDA TERMINANTEMENTE PROHIBIDA LA REPRODUCCIÓN PARCIAL DE ESTE INFORME SIN PERMISO EXPRESO DE IDIADA.
THE PARTIAL REPRODUCTION OF THIS REPORT WITHOUT THE PERMISSION OF IDIADA IS COMPLETELY FORBIDDEN.

* EL LABORATORIO HA CALCULADO LA INCERTIDUMBRE DE MEDIDA ASOCIADA A LOS RESULTADOS.
MEASUREMENT UNCERTAINTY OF THE RESULTS HAS BEEN CALCULATED BY THE LABORATORY.

* LA REGLA DE DECISIÓN UTILIZADA, SEGÚN LA NORMA ILAC-G8, HA SIDO LA DECLARACIÓN BINARIA DE ACEPTACIÓN SIMPLE.
THE DECISION RULE USED, ACCORDING TO THE ILAC-G8 STANDARD, WAS THE BINARY STATEMENT FOR SIMPLE ACCEPTANCE.



CONFIGURACIÓN DEL CASCO OPCIÓN “J” / “J” OPTION HELMET CONFIGURATION

CASCO / HELMET		DIRECCIÓN / DIRECTION	RESULTADO / RESULT	
Nº / No.	TALLA / SIZE		DEFORMACIÓN MÁX. / MAX. DEFORMATION (≤ 40 mm)	DEFORMACIÓN RESIDUAL / RESIDUAL DEFORMATION (≤ 15 mm)
36	XXXL (65-66)	Transversal	19.8	4.5
		Longitudinal	20.5	3.3
37	L (59-60)	Transversal	19.9	4.0
		Longitudinal	17.8	1.7

Resultado del ensayo / Test resultCORRECT

Lugar del ensayo / Test place : L'Albornar, Santa Oliva (Tarragona)
 Fecha del ensayo / Test date : 30.11.2022-14.12.2022



Antonio Santos Carreño
 TÉCNICO DE HOMOLOGACIONES
 HOMOLOGATION TECHNICIAN

⁽¹⁾ Información proporcionada por el cliente. El laboratorio no se hace responsable de dicha información /
 Information provided by the client. The laboratory is not responsible for such information

- * LOS RESULTADOS PRESENTADOS SE REFIEREN ÚNICAMENTE A LA MUESTRA ENSAYADA.
 THE PRESENTED RESULTS REFER ONLY TO THE TESTED SAMPLE.
- * QUEDA TERMINANTEMENTE PROHIBIDA LA REPRODUCCIÓN PARCIAL DE ESTE INFORME SIN PERMISO EXPRESO DE IDIADA.
 THE PARTIAL REPRODUCTION OF THIS REPORT WITHOUT THE PERMISSION OF IDIADA IS COMPLETELY FORBIDDEN.
- * EL LABORATORIO HA CALCULADO LA INCERTIDUMBRE DE MEDIDA ASOCIADA A LOS RESULTADOS.
 MEASUREMENT UNCERTAINTY OF THE RESULTS HAS BEEN CALCULATED BY THE LABORATORY.
- * LA REGLA DE DECISIÓN UTILIZADA, SEGÚN LA NORMA ILAC-G8, HA SIDO LA DECLARACIÓN BINARIA DE ACEPTACIÓN SIMPLE.
 THE DECISION RULE USED, ACCORDING TO THE ILAC-G8 STANDARD, WAS THE BINARY STATEMENT FOR SIMPLE ACCEPTANCE.

DOCUMENTACIÓN TÉCNICA /
TECHNICAL DOCUMENTATION



**R22.06/ECE TYPE-APPROVAL OF PROTECTIVE HELMETS AND THEIR VISORS FOR DRIVERS
AND PASSENGERS OF MOTORCYCLES AND MOPEDS**

INDEX OF DOCUMENTATION

Page	Concept	Date
1	GENERAL INFORMATION	JAN. 2023
2	DESCRIPTION OF THE HELMET / SHELL / RETENTION SYSTEM	JAN. 2023
3	PROTECTIVE PADDING	JAN. 2023
4	PROTECTIVE PADDING / ACCESSORIES	JAN. 2023
5	VISOR / SUN SHIELD	SEP. 2022
6	ASSEMBLY DRAWING (Variant FF901 PLUS)	SEP. 2022
7	ASSEMBLY DRAWING (Variant FF901-10)	SEP. 2022
8	ASSEMBLY DRAWING (Variant FF901-12)	JAN. 2023
9	DRAWING OF THE HELMET WITH DIMENSIONS (Shell 1) FF901 PLUS	SEP. 2022
10	DRAWING OF THE HELMET WITH DIMENSIONS (Shell 2) FF901 PLUS	SEP. 2022
11	DRAWING OF THE HELMET WITH DIMENSIONS (Shell 1) FF901-10	SEP. 2022
12	DRAWING OF THE HELMET WITH DIMENSIONS (Shell 2) FF901 10	SEP. 2022
13	DRAWING OF THE HELMET WITH DIMENSIONS (Shell 1) FF901-12	JAN. 2023
14	DRAWING OF THE HELMET WITH DIMENSIONS (Shell 2) FF901 12	JAN. 2023
15	DRAWING OF PROTECTIVE PADDING (Sizes XXXL-XL) FF901 PLUS	SEP. 2022
16	DRAWING OF PROTECTIVE PADDING (Sizes XXXL-XL) FF901-10, FF901-12	JAN. 2023
17	DRAWING OF PROTECTIVE PADDING (Size L) FF901 PLUS	SEP. 2022
18	DRAWING OF PROTECTIVE PADDING (Size L) FF901-10, FF901-12	JAN. 2023
19	DRAWING OF PROTECTIVE PADDING (Size M) FF901 PLUS	SEP. 2022
20	DRAWING OF PROTECTIVE PADDING (Size M) FF901-10, FF901-12	JAN. 2023
21	DRAWING OF PROTECTIVE PADDING (Size S) FF901 PLUS	SEP. 2022
22	DRAWING OF PROTECTIVE PADDING (Size S) FF901-10, FF901-12	JAN. 2023
23	DRAWING OF PROTECTIVE PADDING (Size XS) FF901 PLUS	SEP. 2022
24	DRAWING OF PROTECTIVE PADDING (Size XS) FF901-10, FF901-12	JAN. 2023
25	DRAWING OF THE RETENTION SYSTEM (Micrometric No.11)	SEP. 2022
26	DRAWING OF THE RETENTION SYSTEM (Micrometric No.13)	SEP. 2022
27	DRAWING OF THE VISOR AND MECHANISMS	SEP. 2022
28	PINLOCK (FOR VISOR VARIANT FF-MHR-100 PLUS PINLOCK)	SEP. 2022
29	DRAWING OF THE SUN SHIELDS	SEP. 2022
30	MARKING	SEP. 2022
31	USER INSTRUCTIONS (I)	SEP. 2022
32	USER INSTRUCTIONS (II)	SEP. 2022
33	USER INSTRUCTIONS (III)	SEP. 2022
34	USER INSTRUCTIONS (IV)	SEP. 2022

Extension reasons:

- **Inclusion of the variant: FF901-12**
- **Inclusion of new commercial denominations**

Changes marked on blue, bold and italic characters.



**R22.06/ECE TYPE-APPROVAL OF PROTECTIVE HELMETS AND THEIR VISORS FOR DRIVERS
AND PASSENGERS OF MOTORCYCLES AND MOPEDS**

1. GENERAL INFORMATION

1.1 Trade mark(s):

MHR, LS2, TAKAI, KTM

1.2 Type:

FF901 PLUS

1.3. Variants:

FF901 PLUS, FF901-10, *FF901-12*

1.4. Commercial denominations:

**FF901-1, VALIANT X, ADVANT-X, ADVANT X, FF901, FF901-11, ADVANT X HPFC,
*FF901-13, ADVANT-X CARBON, ADVANT X CARBON***

1.5. Name and address of manufacturer:

**JIANGMEN PENGCHENG HELMETS LTD.
No.01-7 Dongsheng Road, Gonghe Town, Heshan,
Jiangmen City, Guangdong, 529728 P.R. China**

1.6. Name and address of assembly plant:

**JIANGMEN PENGCHENG HELMETS LTD.
No.01-7 Dongsheng Road, Gonghe Town, Heshan,
Jiangmen City, Guangdong, 529728 P.R. China**



**R22.06/ECE TYPE-APPROVAL OF PROTECTIVE HELMETS AND THEIR VISORS FOR DRIVERS
AND PASSENGERS OF MOTORCYCLES AND MOPEDS**

2. DESCRIPTION OF THE HELMET

2.1. Type of helmet: **FULL FACE & OPEN FACE**

2.2. Protective option:

Helmet with detachable or movable protective lower face cover (P/J)

2.3. Shell size(s) and size range in cms:

Shell 1: XL(61-62cm), XXL(63-64cm), XXXL(65-66cm)

Shell 2: XS(53-54cm), S(55-56cm), M(57-58cm), L(59-60cm)

3. SHELL

3.1. Material used:

Variants FF901 PLUS & FF901-10:

Main shell made of fiberglass and chin part made of KPA (Kinetic Polymer Alloy)

Variant FF901-12:

Carbon fiber

3.2. Ventilations:

3.2.1. Number of ventilations: **3**

4. RETENTION SYSTEM

4.1. Chin strap:

4.1.1. Material: **Nylon**

4.1.2. Width: **22 ± 1 mm**

4.2. Type of buckle(s):

Version 1: Quick release buckle (micrometric No.11)

Version 2: Quick release buckle (micrometric No.13)



**R22.06/ECE TYPE-APPROVAL OF PROTECTIVE HELMETS AND THEIR VISORS FOR DRIVERS
AND PASSENGERS OF MOTORCYCLES AND MOPEDS**

5. PROTECTIVE PADDING

5.1. Composition:

Expanded polystyrene

5.2. Density:

Variant FF901 PLUS:

Size	Main Part Kg/m ³	Side Part Kg/m ³	Chin Part Kg/m ³
XS	30	30	85
S	30	30	
M	35	40	
L	40	55	
XL	40	60	
XXL			
XXXL			

Variants FF901-10 and FF901-12:

Size	Main Part Kg/m ³	Side Part Kg/m ³	Chin Part Kg/m ³
XS	30	30	85
S	30	30	
M	35	40	
L	40	55	
XL	40	60	
XXL			
XXXL			



R22.06/ECE TYPE-APPROVAL OF PROTECTIVE HELMETS AND THEIR VISORS FOR DRIVERS
AND PASSENGERS OF MOTORCYCLES AND MOPEDS

5.3 *Weight:*

Variant FF901 PLUS:

Size	Main Part grs	Side Part grs	Chin Part grs
XS	110 ± 5g	22 ± 2g	9 ± 1g
S	127 ± 5g	20 ± 2g	
M	120 ± 5g	25 ± 2g	
L	130 ± 5g	35 ± 2g	
XL	128 ± 5g	65 ± 2g	
XXL			
XXXL			

Variants FF901-10 *and* FF901-12:

Size	Main Part grs	Side Part grs	Chin Part grs
XS	110 ± 5g	23 ± 2g	9 ± 1g
S	108 ± 5g	21 ± 2g	
M	115 ± 5g	25 ± 2g	
L	120 ± 5g	45 ± 2g	
XL	110 ± 5g	60 ± 2g	
XXL			
XXXL			

6. ACCESSORIES

6.1. Peak: ----

TYPE:
FF901 PLUS



DATE : JAN. 2023
EXT. : 02
PAGE : 5/34

**R22.06/ECE TYPE-APPROVAL OF PROTECTIVE HELMETS AND THEIR VISORS FOR DRIVERS
AND PASSENGERS OF MOTORCYCLES AND MOPEDS**

7. VISOR

7.1. Approval number: **E9*22R06/01*6321*01**

7.2. Trade Mark: **MHR, LS2**

7.3. Type: **FF-MHR-100 PLUS**

7.4. Variants: **FF-MHR-100 PLUS, FF-MHR-100 PLUS PINLOCK**

7.5. Name and address of manufacturer:

**JIANGMEN PENGCHENG HELMETS LTD.
No.01-7 Dongsheng Road, Gonghe Town, Heshan,
Jiangmen City, Guangdong, 529728 P.R. China**

7.6. Material: **PC**

7.7. Drawing of the visor: **See page 27**

7.8. Surface treatment: **Anti-scratch (outside)**

7.9. Colour: **Clear**

7.10. Manufacturing method: **Mould injection.**

7.11. Thickness: **1.8 ± 0.1 mm**

7.12. Pinlock:

**Pinlock layer model DKS 433 clear 120 installed on variant FF-MHR-100 PLUS PINLOCK.
See page 28.**

8. SUN SHIELD

8.1. Reference name: **SF-MHR-21, SF-MHR-23**

8.2. Material: **PC**

8.3. Drawing of the sun shields: **See page 29**

TYPE:
FF901 PLUS

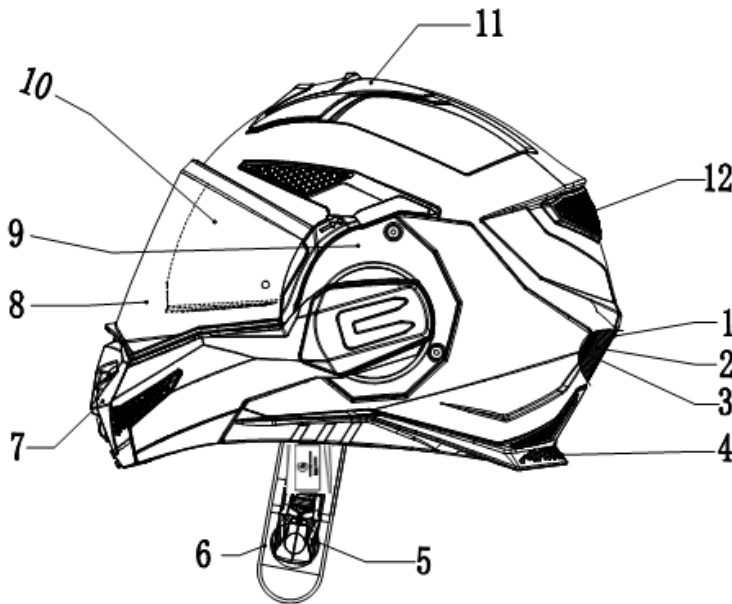


DATE : JAN. 2023
EXT. : 02
PAGE : 6/34

R22.06/ECE TYPE-APPROVAL OF PROTECTIVE HELMETS AND THEIR VISORS FOR DRIVERS
AND PASSENGERS OF MOTORCYCLES AND MOPEDS

ASSEMBLY DRAWING

Variant FF901 PLUS



12	后风窗 back vent	套 set	1	pc+abs
11	前风窗 top vent	套 set	1	pc+abs
10	内镜片 Visor	个 piece	1	pc
9	底座 Ratchet system	套 set	2	pom
8	镜片 visor	个 piece	1	pc
7	下巴风窗 mouth vent	套 set	1	pc+abs
6	帽带 chin strap	条 unit	2	nylon
5	快速扣/金属平圈快环扣 buckle/Double D'ring	套 set	1	stainless steel
4	密封胶条 rubber ring	条 unit	1	pa
3	内衬 comfort padding	套 set	1	nylon
2	泡沫 protective padding	个 piece	4	eps
1	壳体 Outer shell	个 piece	1	Fiberglass
序号 number	名称 name	单位 unit	数量 piece	材料 material

MODEL	FF901						
SIZE	XXXL	XXL	XL	L	M	S	XS
CM	66-65	64-63	62-61	60-59	58-57	56-55	54-53

技术要求
technical requirements

1.The surface of the outshell should be smooth and bright no mottle, pinhold,bulb,drop lack of oil ,disdosome of basic color.
2. Every spare parts should be fixed correctly , and not be loose,misssed.

TYPE:
FF901 PLUS

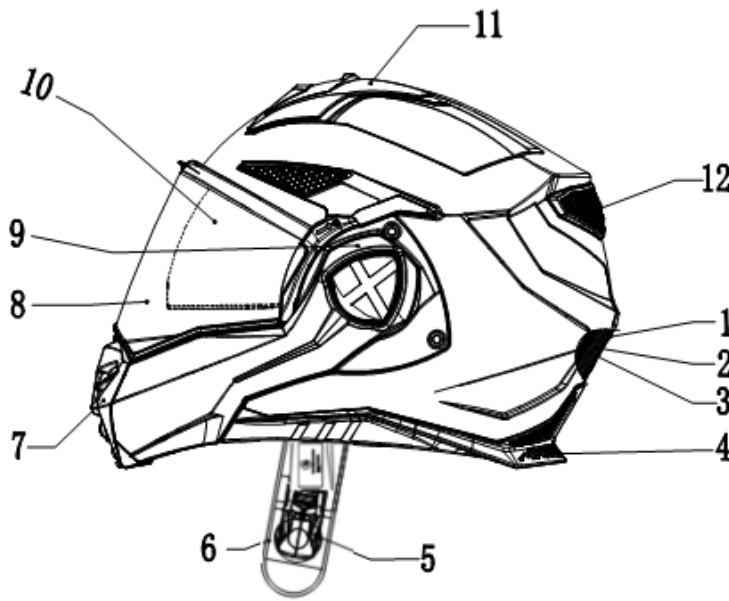


DATE : JAN. 2023
EXT. : 02
PAGE : 7/34

R22.06/ECE TYPE-APPROVAL OF PROTECTIVE HELMETS AND THEIR VISORS FOR DRIVERS
AND PASSENGERS OF MOTORCYCLES AND MOPEDS

ASSEMBLY DRAWING

Variant FF901-10



12	后风窗 back vent	套 set	1	pc+abs
11	前风窗 top vent	套 set	1	pc+abs
10	内镜片 Visor	个 piece	1	pc
9	底座 Ratchet system	套 set	2	pom
8	镜片 visor	个 piece	1	pc
7	下巴风窗 mouth vent	套 set	1	pc+abs
6	帽带 chin strap	条 unit	2	nylon
5	快速扣/缓冲器/缓冲环扣 hook/buckle/ring	套 set	1	st/ stainless steel
4	条 unit	1	pa	
3	内衬 comfort padding	套 set	1	nylon
2	泡沫 protective padding	个 piece	4	eps
1	壳体 Outer shell	个 piece	1	Fiberglass
序号 number	名称 name	单位 unit	数量 piece	材料 material

MODEL	FF901-10						
SIZE	XXXL	XXL	XL	L	M	S	XS
CM	66-65	64-63	62-61	60-59	58-57	56-55	54-53

技术要求

- 1.The surface of the outshell should be smooth and bright no mottle, pinhold,bulb,drop lack of oil ,disdisuie of basic color.
2. Every spare parts should be fixed correctly , and not be loose,missed.

TYPE:
FF901 PLUS

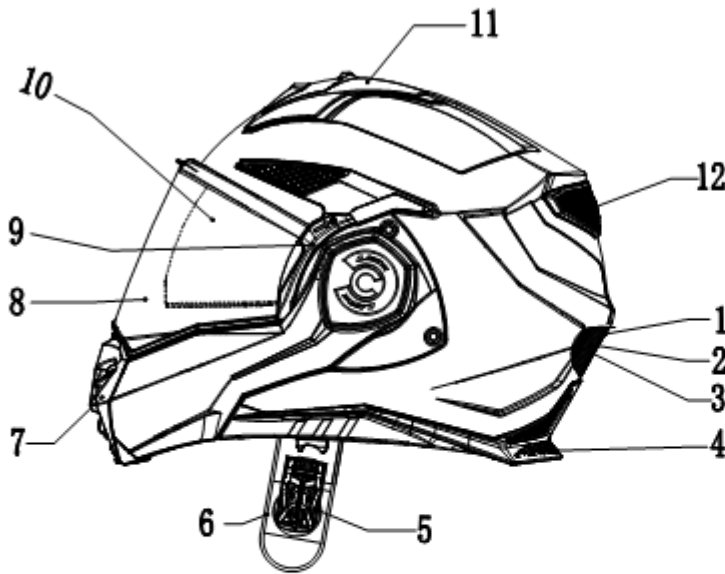


DATE : JAN. 2023
EXT. : 02
PAGE : 8/34

R22.06/ECE TYPE-APPROVAL OF PROTECTIVE HELMETS AND THEIR VISORS FOR DRIVERS
AND PASSENGERS OF MOTORCYCLES AND MOPEDS

ASSEMBLY DRAWING

Variant FF901-12



12	后风窗 back vent	套 set	1	pc+abs
11	前风窗 top vent	套 set	1	pc+abs
10	内镜片 Visor	个 piece	1	pc
9	底座 Ratchet system	套 set	2	pon
8	镜片 visor	个 piece	1	pc
7	下巴风窗 mouth vent	套 set	1	pc+abs
6	帽带 chin strap	条 unit	2	nylon
5	快拆扣/下巴风窗环扣 hook/buckle/ring	套 set	1	ss/ stainless steel
4	橡胶条 rubber ring	条 unit	1	pa
3	内衬 comfort padding	套 set	1	nylon
2	泡沫 protective padding	个 piece	4	eps
1	壳体 Outer shell	个 piece	1	Carbon Fiber
序号 number	名称 name	单位 unit	数量 piece	材料 material

MODEL	FF901-12							
SIZE	XXL	XL	L	L	M	S	XS	XIS
CM	66-65	64-63	62-61	60-59	58-57	56-55	54-53	52-51

技术要求

- 1.The surface of the outshell should be smooth and bright no mottle, pinhold,bulb,drop lack of oil ,disdosome of basic color.
2. Every spare parts should be fixed correctly , and not be loose,missed.

MT22110140

IDIADA

TYPE:
FF901 PLUS

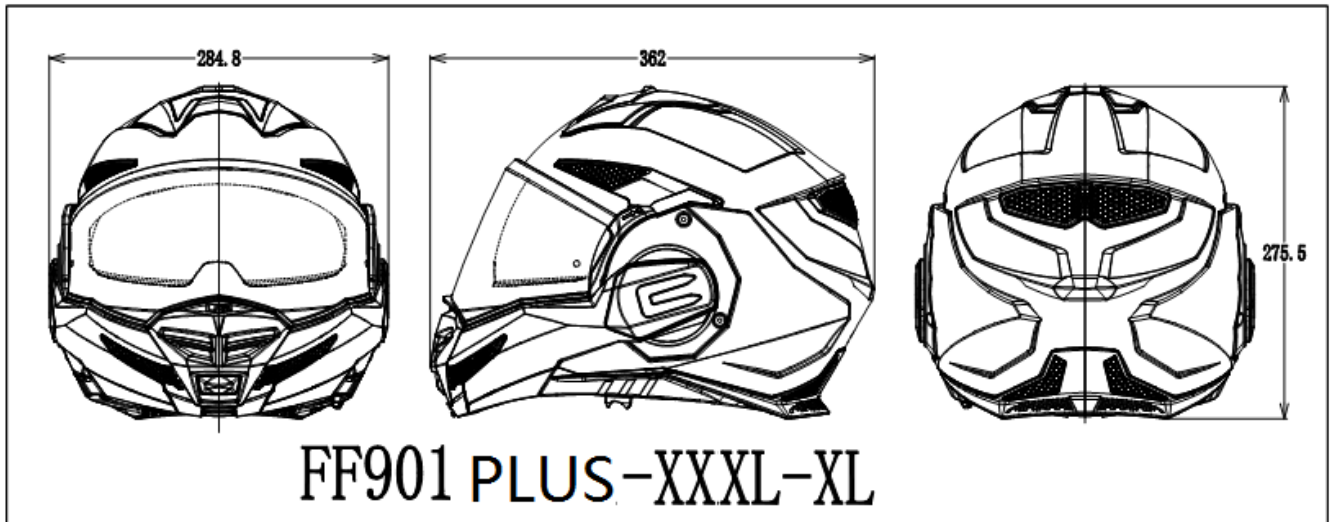


DATE : JAN. 2023
EXT. : 02
PAGE : 9/34

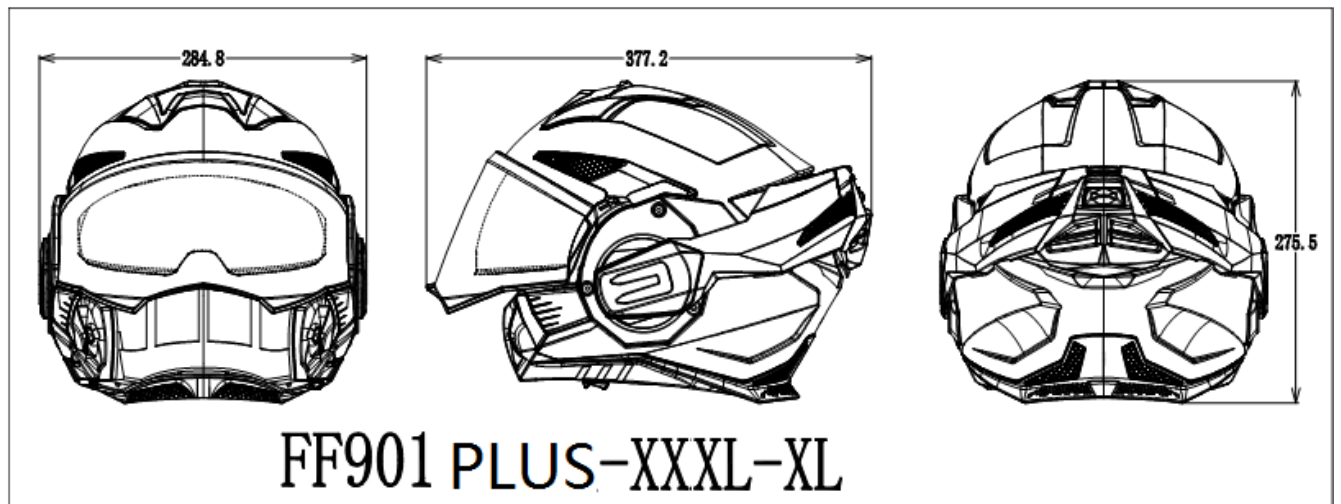
**R22.06/ECE TYPE-APPROVAL OF PROTECTIVE HELMETS AND THEIR VISORS FOR DRIVERS
AND PASSENGERS OF MOTORCYCLES AND MOPEDS**

DRAWING OF THE HELMET WITH DIMENSIONS (Shell 1) FF901 PLUS

PROTECTIVE OPTION "P"



PROTECTIVE OPTION "J"



MT22110140

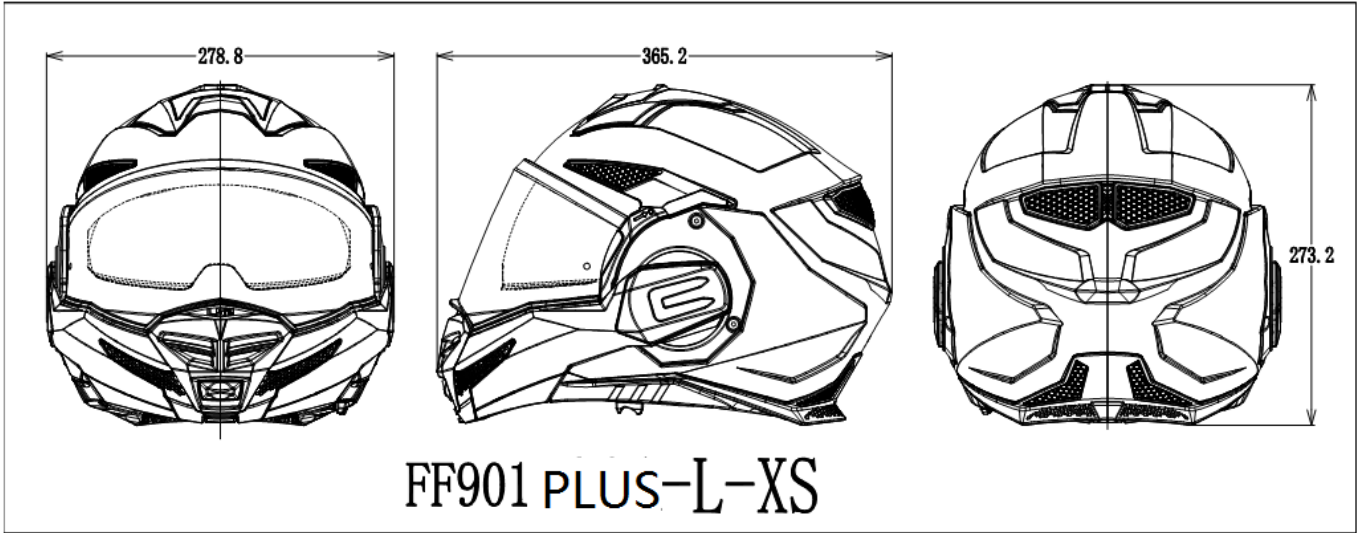
İBİADÄ



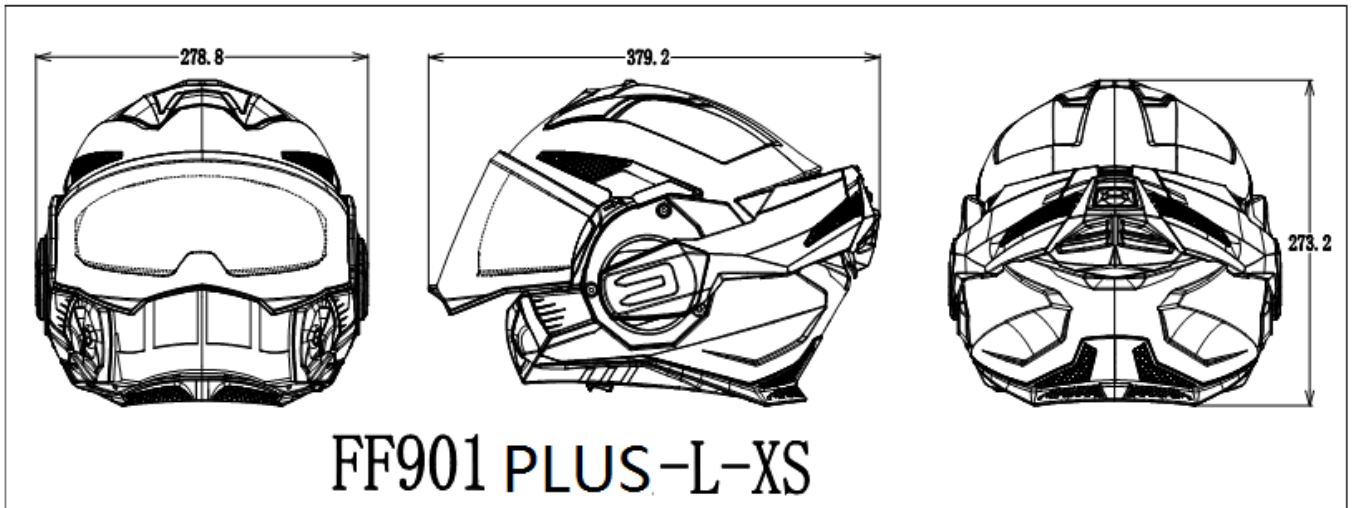
R22.06/ECE TYPE-APPROVAL OF PROTECTIVE HELMETS AND THEIR VISORS FOR DRIVERS
AND PASSENGERS OF MOTORCYCLES AND MOPEDS

DRAWING OF THE HELMET WITH DIMENSIONS (Shell 2) FF901 PLUS

PROTECTIVE OPTION "P"



PROTECTIVE OPTION "J"

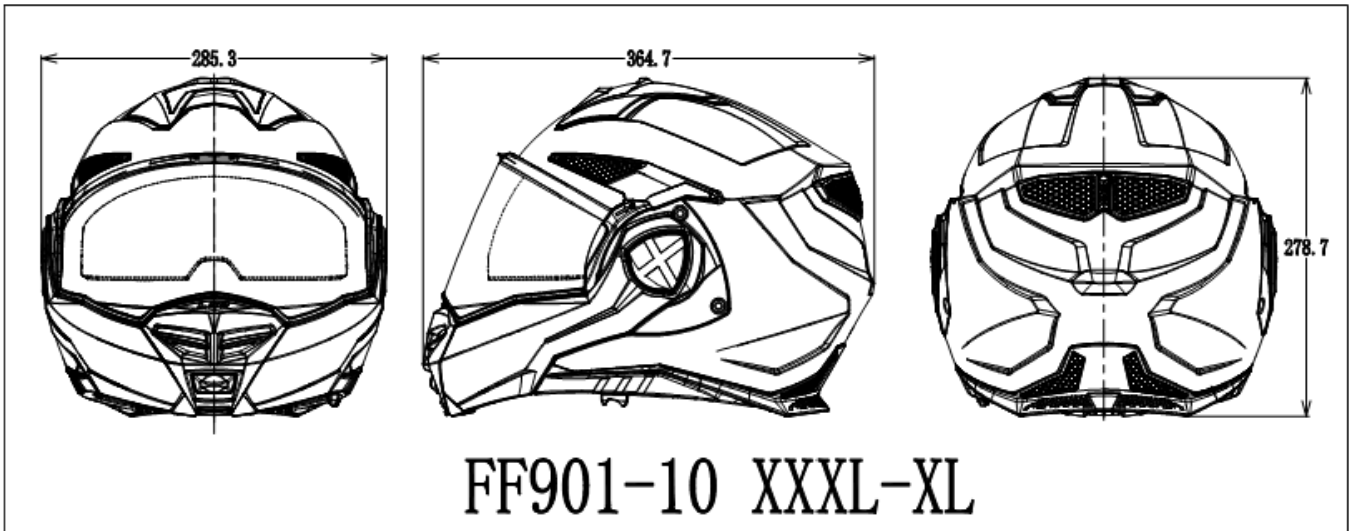




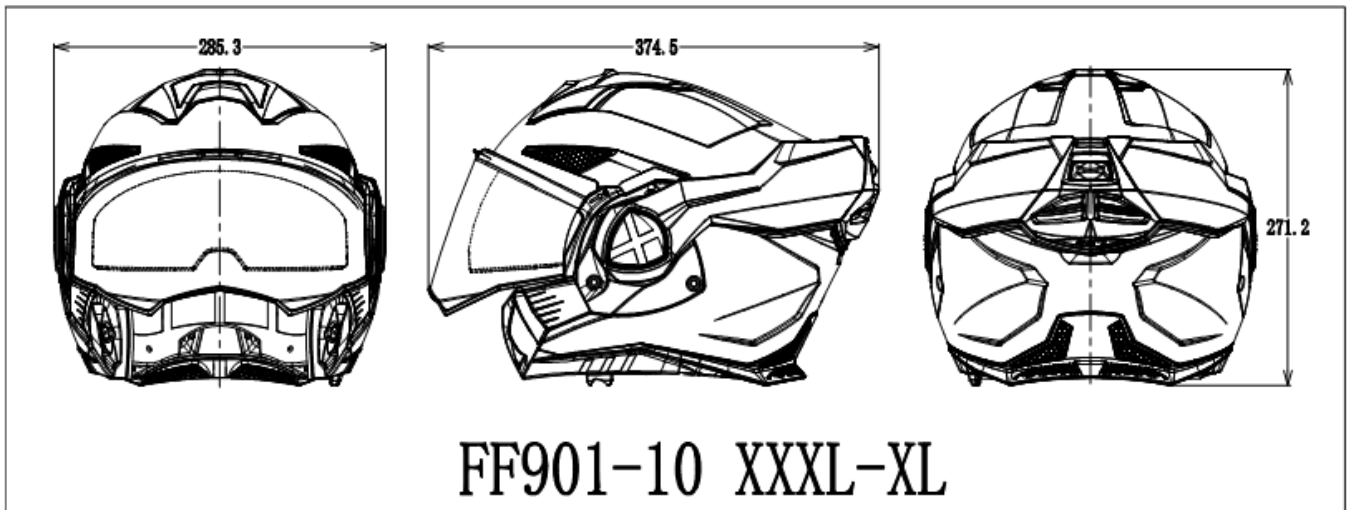
R22.06/ECE TYPE-APPROVAL OF PROTECTIVE HELMETS AND THEIR VISORS FOR DRIVERS
AND PASSENGERS OF MOTORCYCLES AND MOPEDS

DRAWING OF THE HELMET WITH DIMENSIONS (Shell 1) FF901-10

PROTECTIVE OPTION "P"



PROTECTIVE OPTION "J"



TYPE:
FF901 PLUS

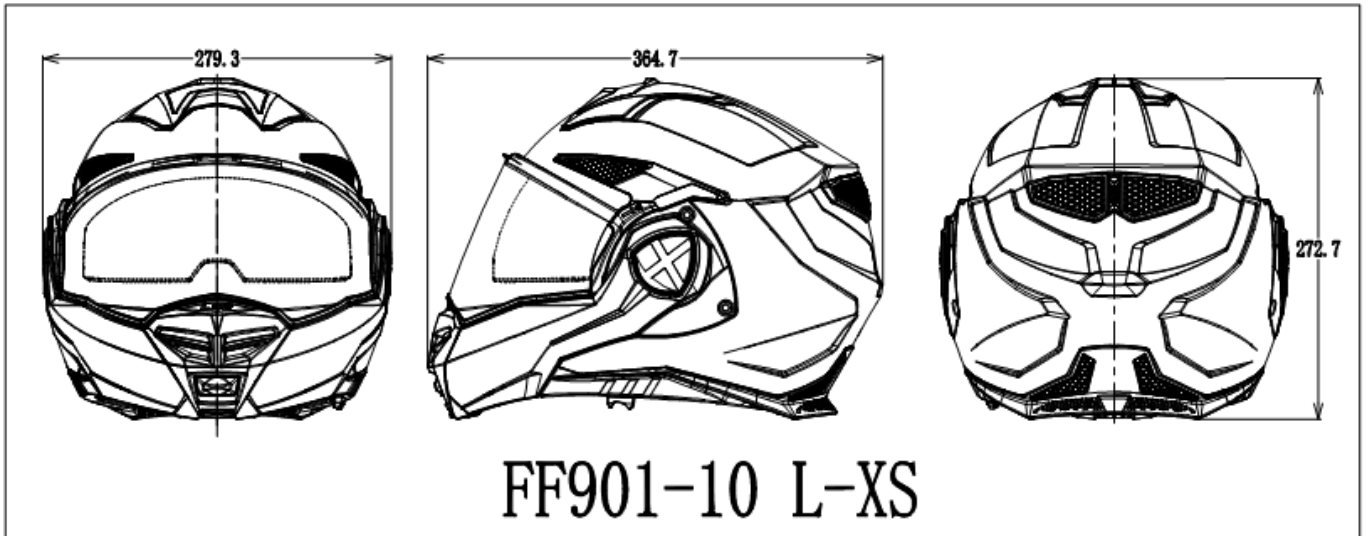


DATE : JAN. 2023
EXT. : 02
PAGE : 12/34

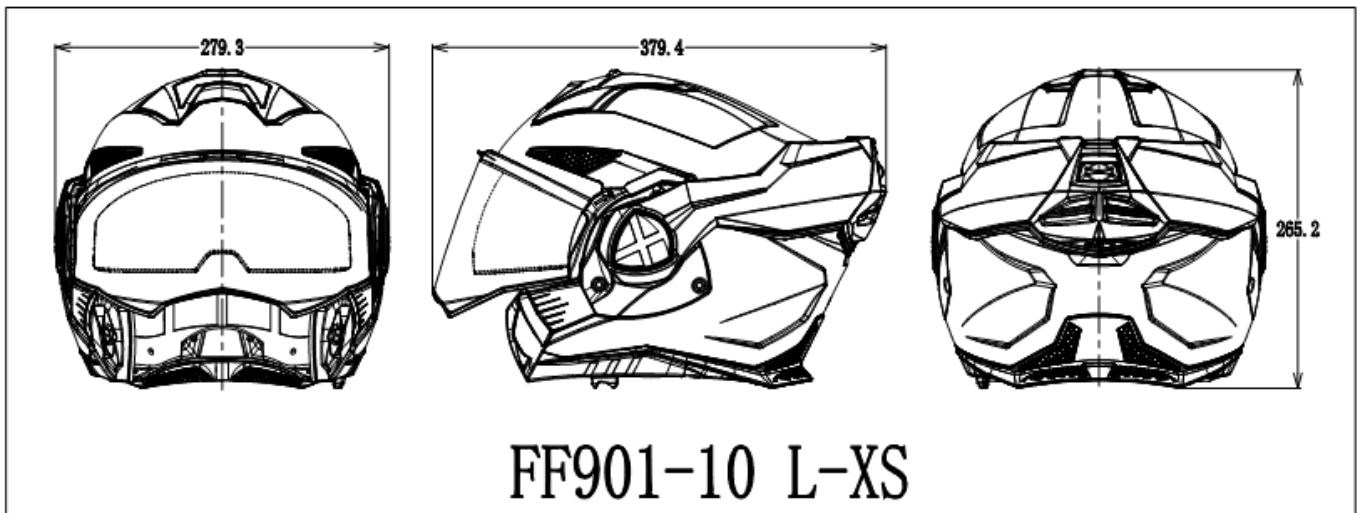
R22.06/ECE TYPE-APPROVAL OF PROTECTIVE HELMETS AND THEIR VISORS FOR DRIVERS
AND PASSENGERS OF MOTORCYCLES AND MOPEDS

DRAWING OF THE HELMET WITH DIMENSIONS (Shell 2) FF901-10

PROTECTIVE OPTION "P"



PROTECTIVE OPTION "J"



TYPE:
FF901 PLUS

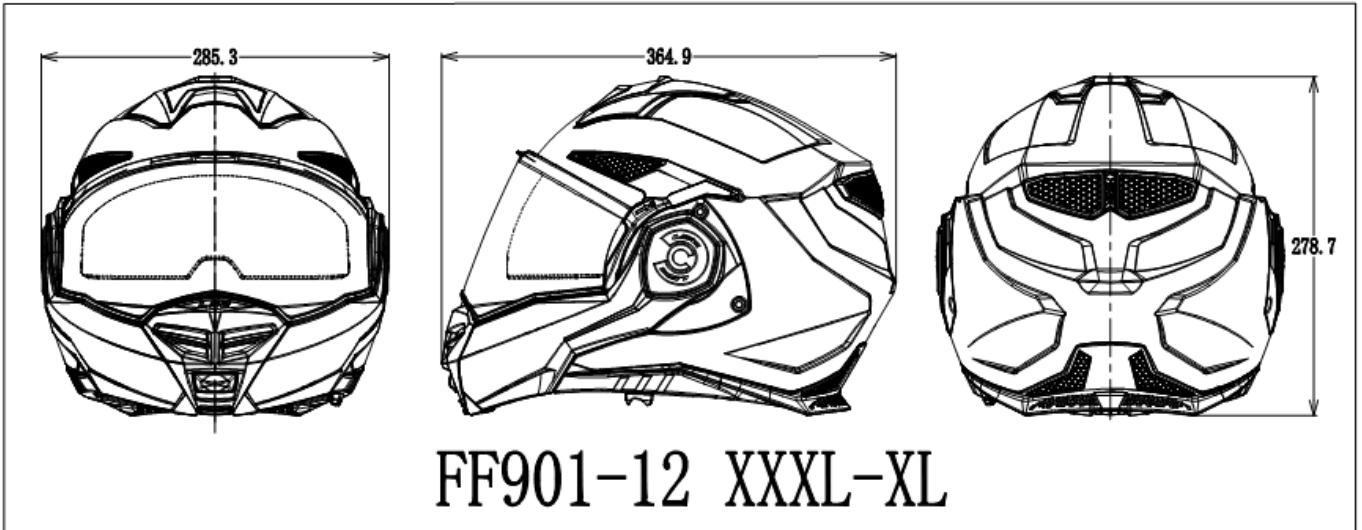


DATE : JAN. 2023
EXT. : 02
PAGE : 13/34

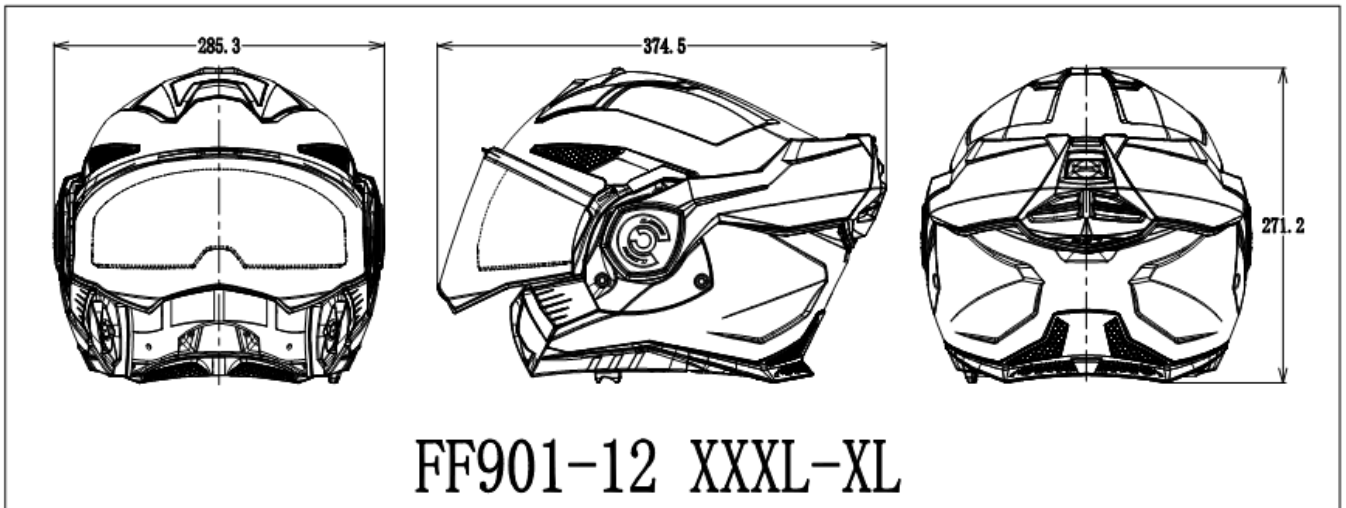
R22.06/ECE TYPE-APPROVAL OF PROTECTIVE HELMETS AND THEIR VISORS FOR DRIVERS
AND PASSENGERS OF MOTORCYCLES AND MOPEDS

DRAWING OF THE HELMET WITH DIMENSIONS (Shell 1) FF901-12

PROTECTIVE OPTION "P"



PROTECTIVE OPTION "J"



TYPE:
FF901 PLUS

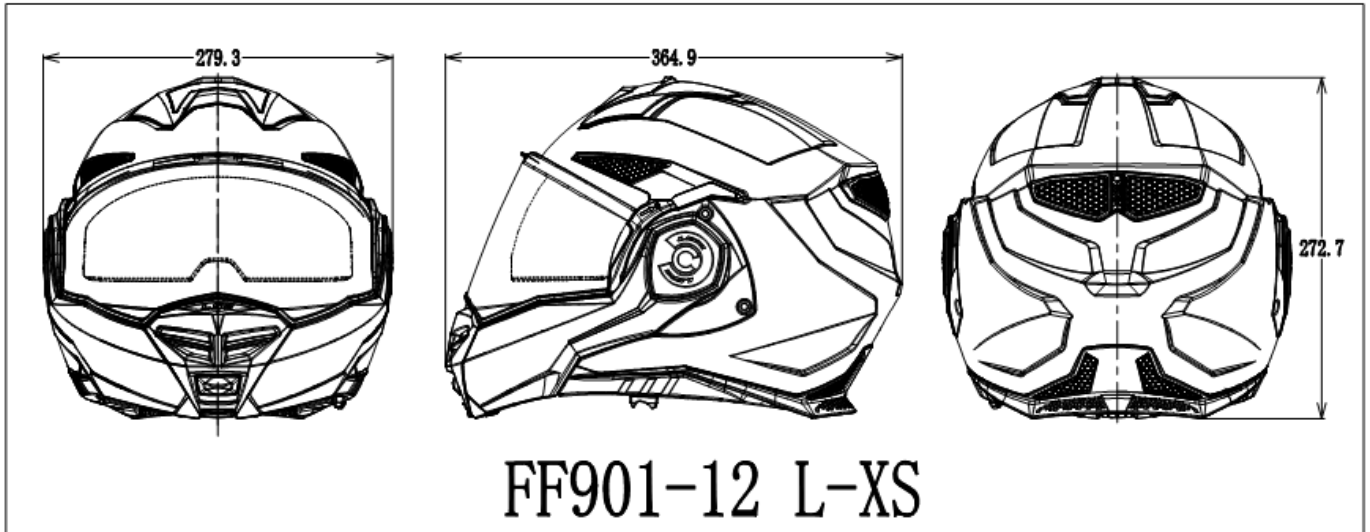


DATE : JAN. 2023
EXT. : 02
PAGE : 14/34

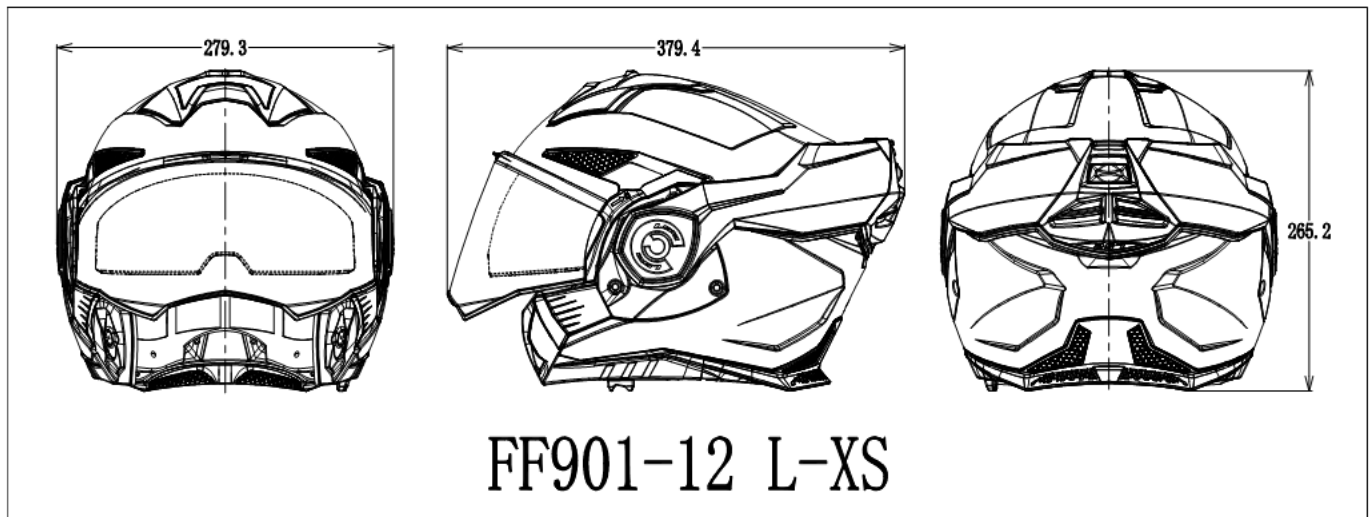
**R22.06/ECE TYPE-APPROVAL OF PROTECTIVE HELMETS AND THEIR VISORS FOR DRIVERS
AND PASSENGERS OF MOTORCYCLES AND MOPEDS**

DRAWING OF THE HELMET WITH DIMENSIONS (Shell 2) FF901-12

PROTECTIVE OPTION "P"



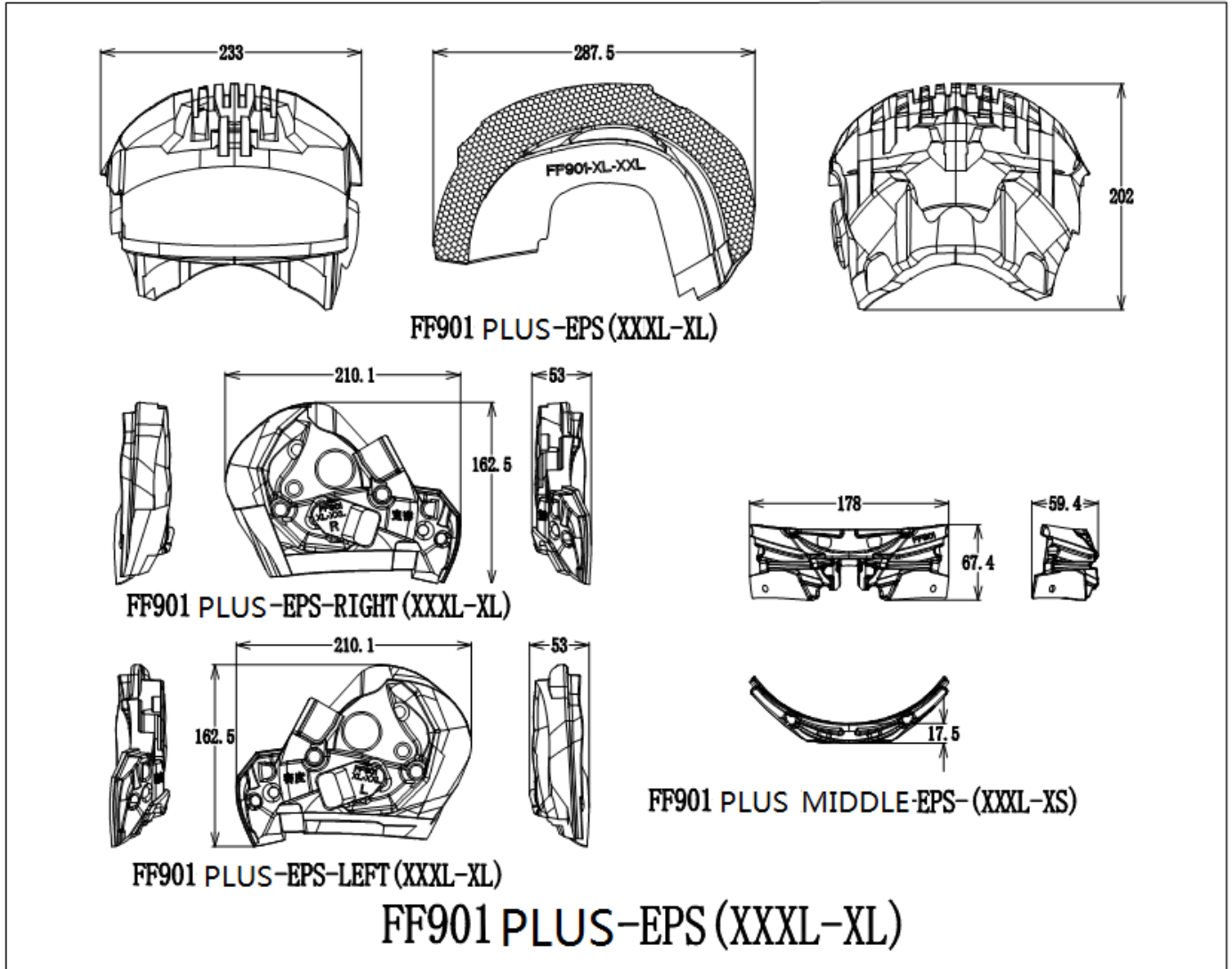
PROTECTIVE OPTION "J"





**R22.06/ECE TYPE-APPROVAL OF PROTECTIVE HELMETS AND THEIR VISORS FOR DRIVERS
AND PASSENGERS OF MOTORCYCLES AND MOPEDS**

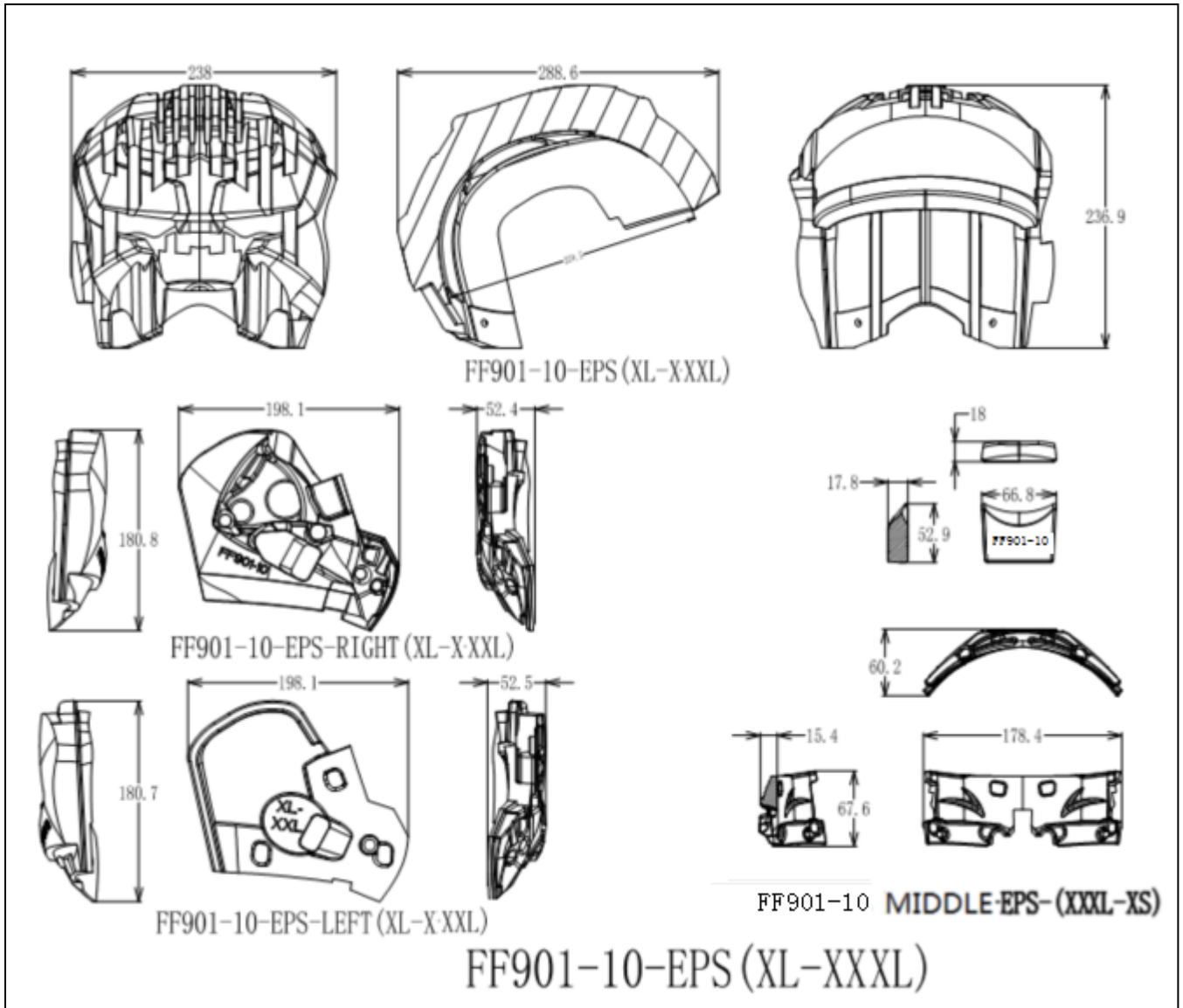
DRAWING OF PROTECTIVE PADDING (Sizes XXXL-XL) FF901 PLUS





**R22.06/ECE TYPE-APPROVAL OF PROTECTIVE HELMETS AND THEIR VISORS FOR DRIVERS
AND PASSENGERS OF MOTORCYCLES AND MOPEDS**

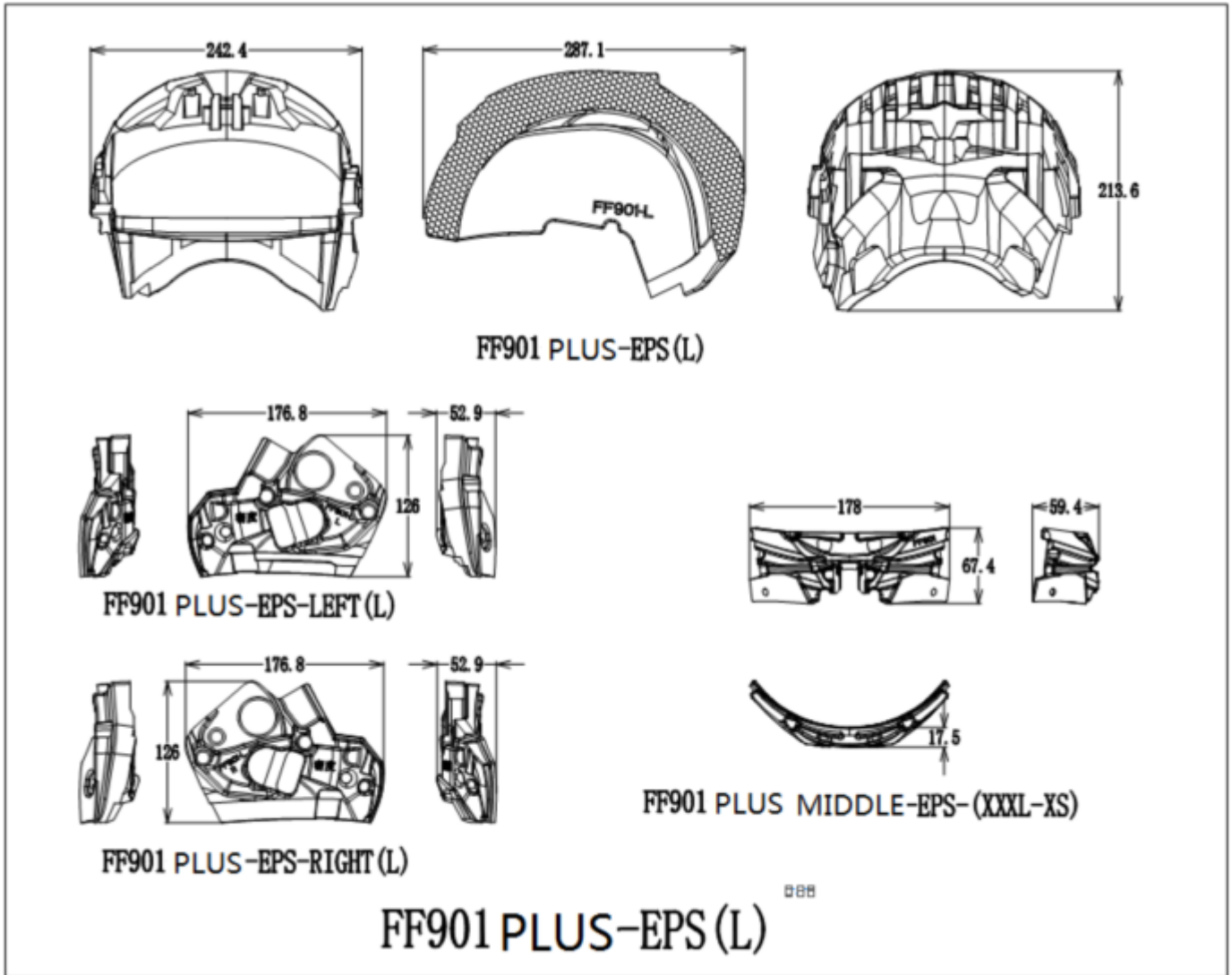
DRAWING OF PROTECTIVE PADDING (Sizes XXXL-XL) FF901-10, *FF901-12*





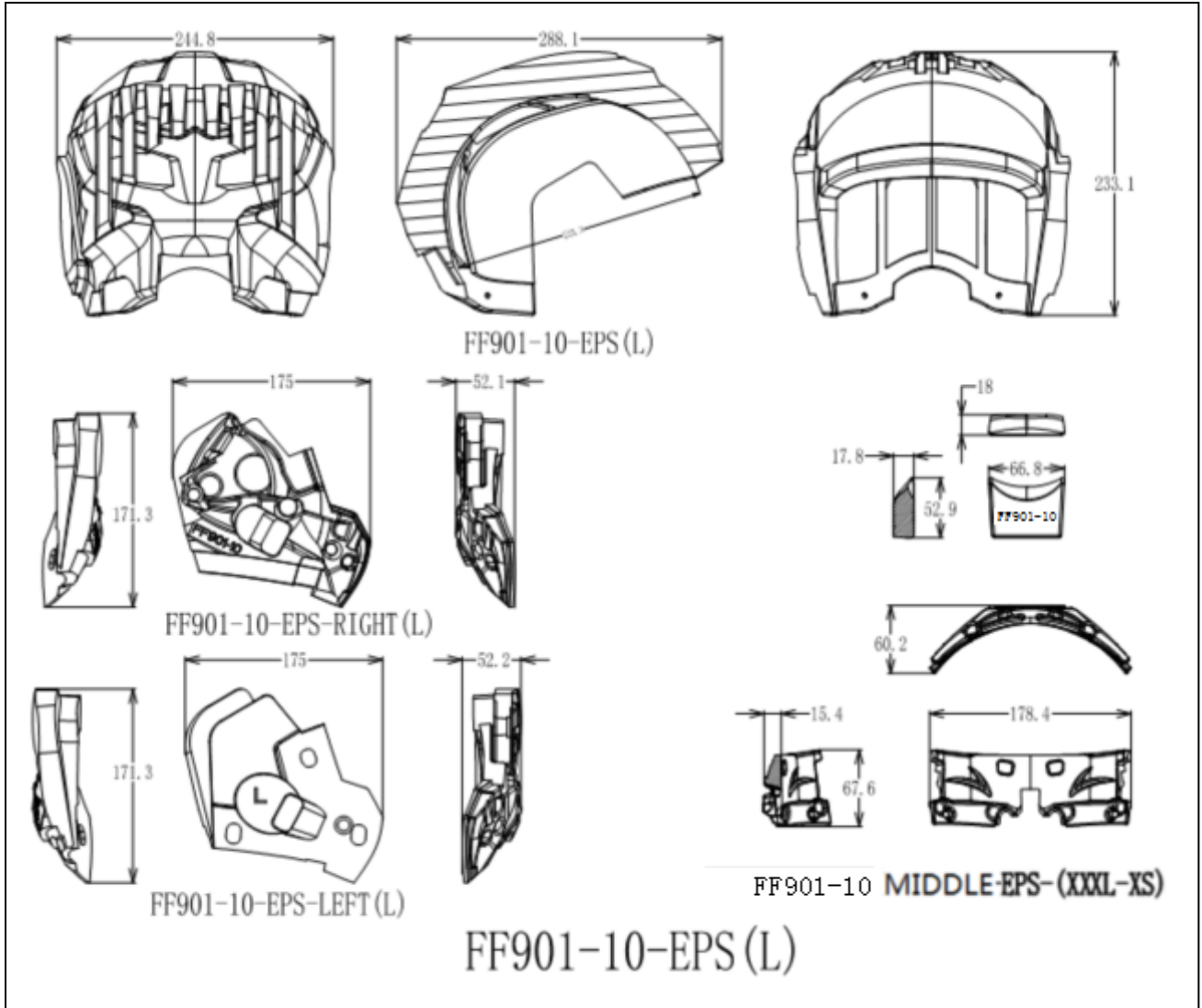
R22.06/ECE TYPE-APPROVAL OF PROTECTIVE HELMETS AND THEIR VISORS FOR DRIVERS
AND PASSENGERS OF MOTORCYCLES AND MOPEDS

DRAWING OF PROTECTIVE PADDING (Size L) FF901 PLUS

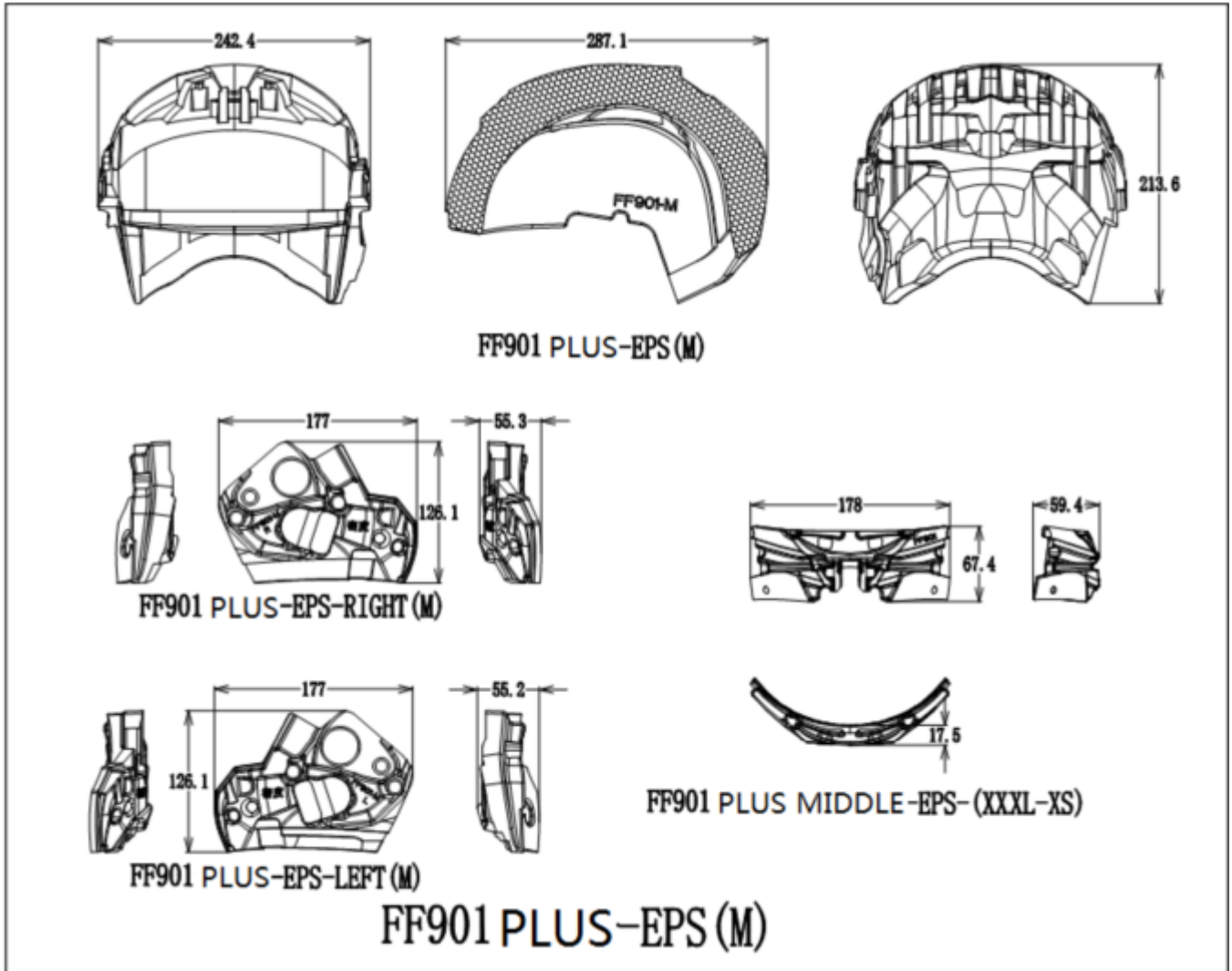


**R22.06/ECE TYPE-APPROVAL OF PROTECTIVE HELMETS AND THEIR VISORS FOR DRIVERS
AND PASSENGERS OF MOTORCYCLES AND MOPEDS**

DRAWING OF PROTECTIVE PADDING (Size L) FF901-10, *FF901-12*



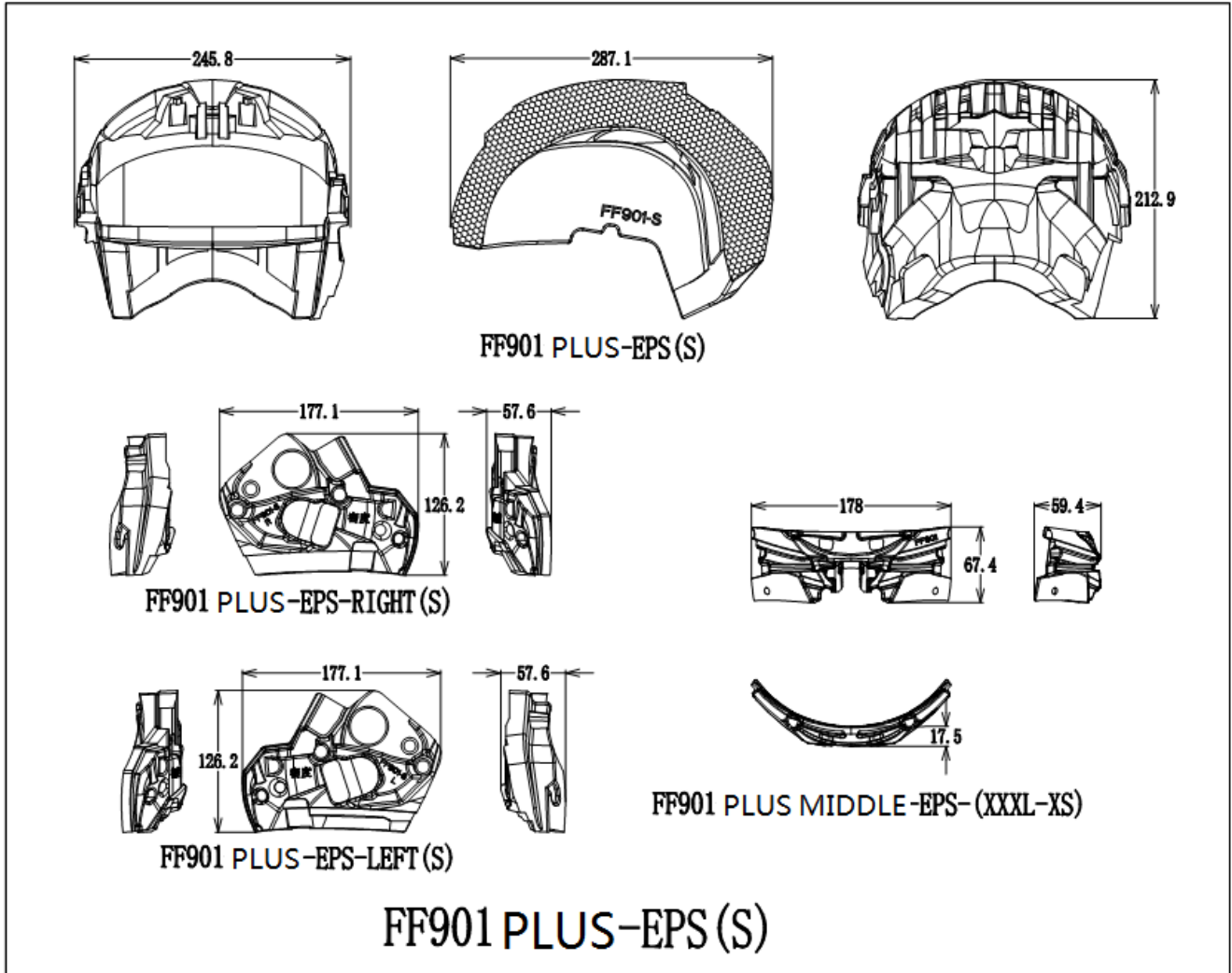
DRAWING OF PROTECTIVE PADDING (Size M) FF901 PLUS





**R22.06/ECE TYPE-APPROVAL OF PROTECTIVE HELMETS AND THEIR VISORS FOR DRIVERS
AND PASSENGERS OF MOTORCYCLES AND MOPEDS**

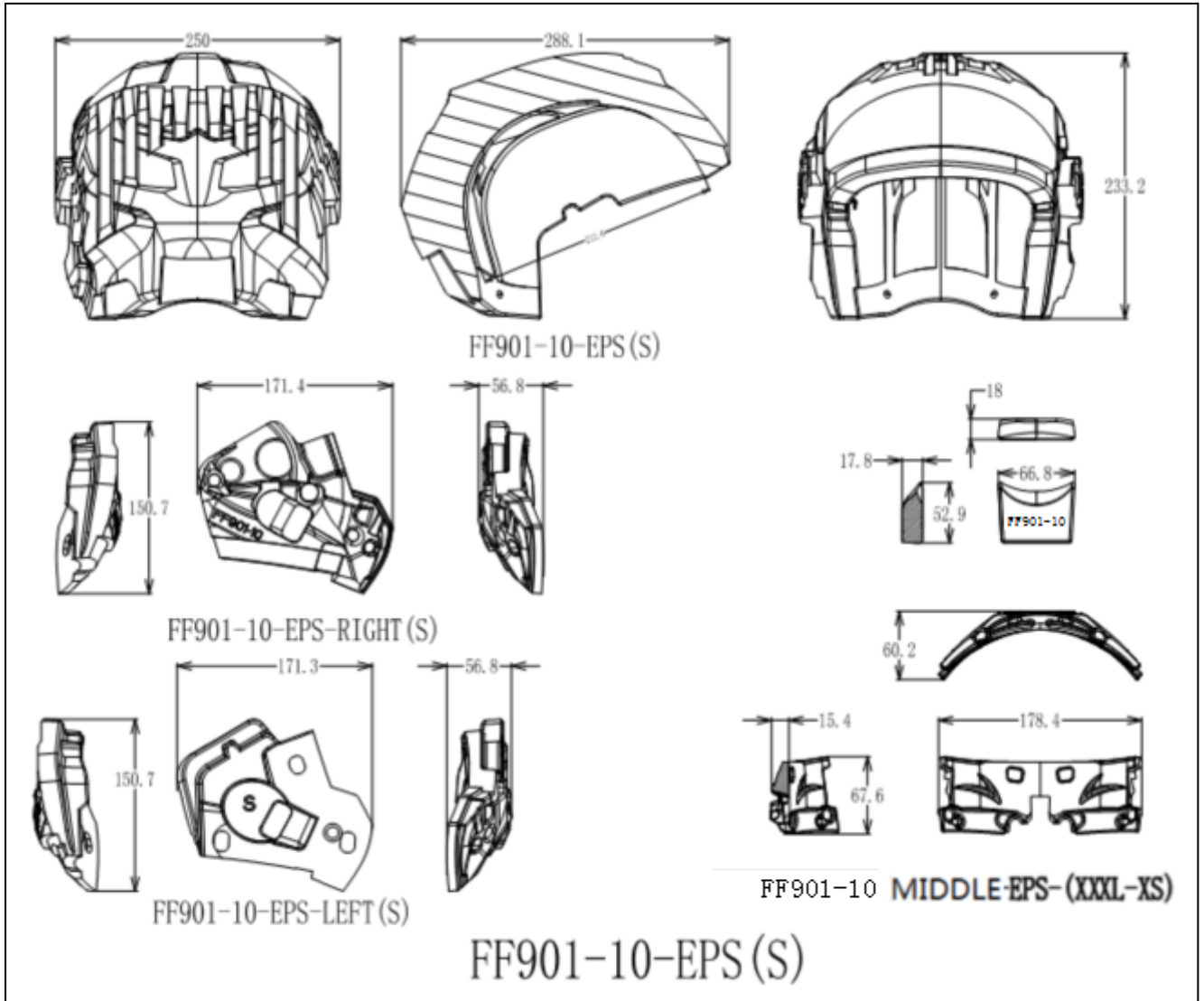
DRAWING OF PROTECTIVE PADDING (Size S) FF901 PLUS





**R22.06/ECE TYPE-APPROVAL OF PROTECTIVE HELMETS AND THEIR VISORS FOR DRIVERS
AND PASSENGERS OF MOTORCYCLES AND MOPEDS**

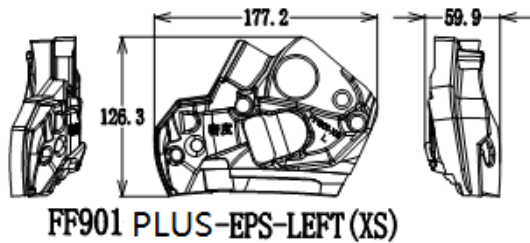
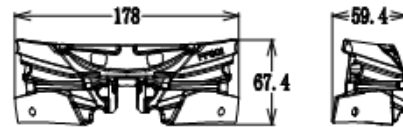
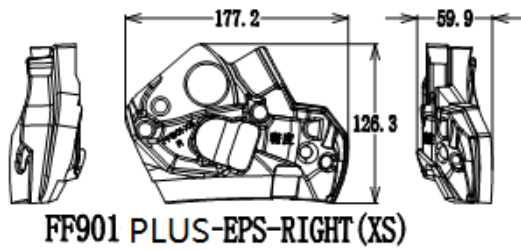
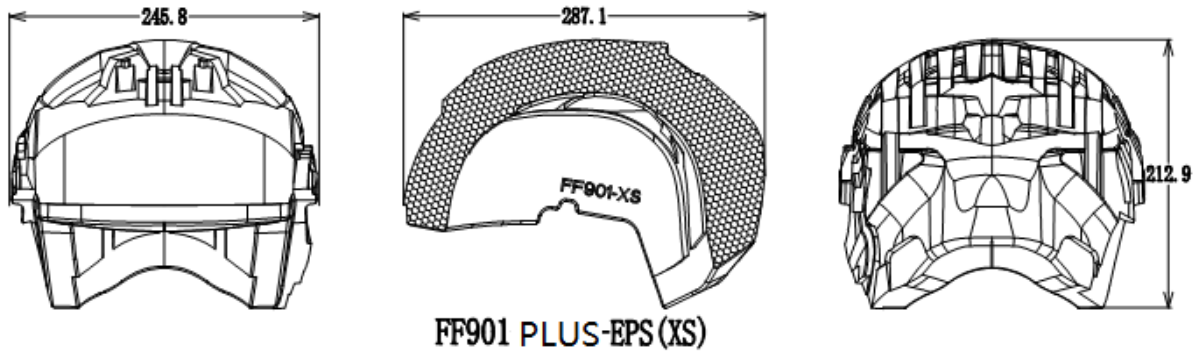
DRAWING OF PROTECTIVE PADDING (Size S) FF901-10, *FF901-12*





**R22.06/ECE TYPE-APPROVAL OF PROTECTIVE HELMETS AND THEIR VISORS FOR DRIVERS
AND PASSENGERS OF MOTORCYCLES AND MOPEDS**

DRAWING OF PROTECTIVE PADDING (Size XS) FF901 PLUS

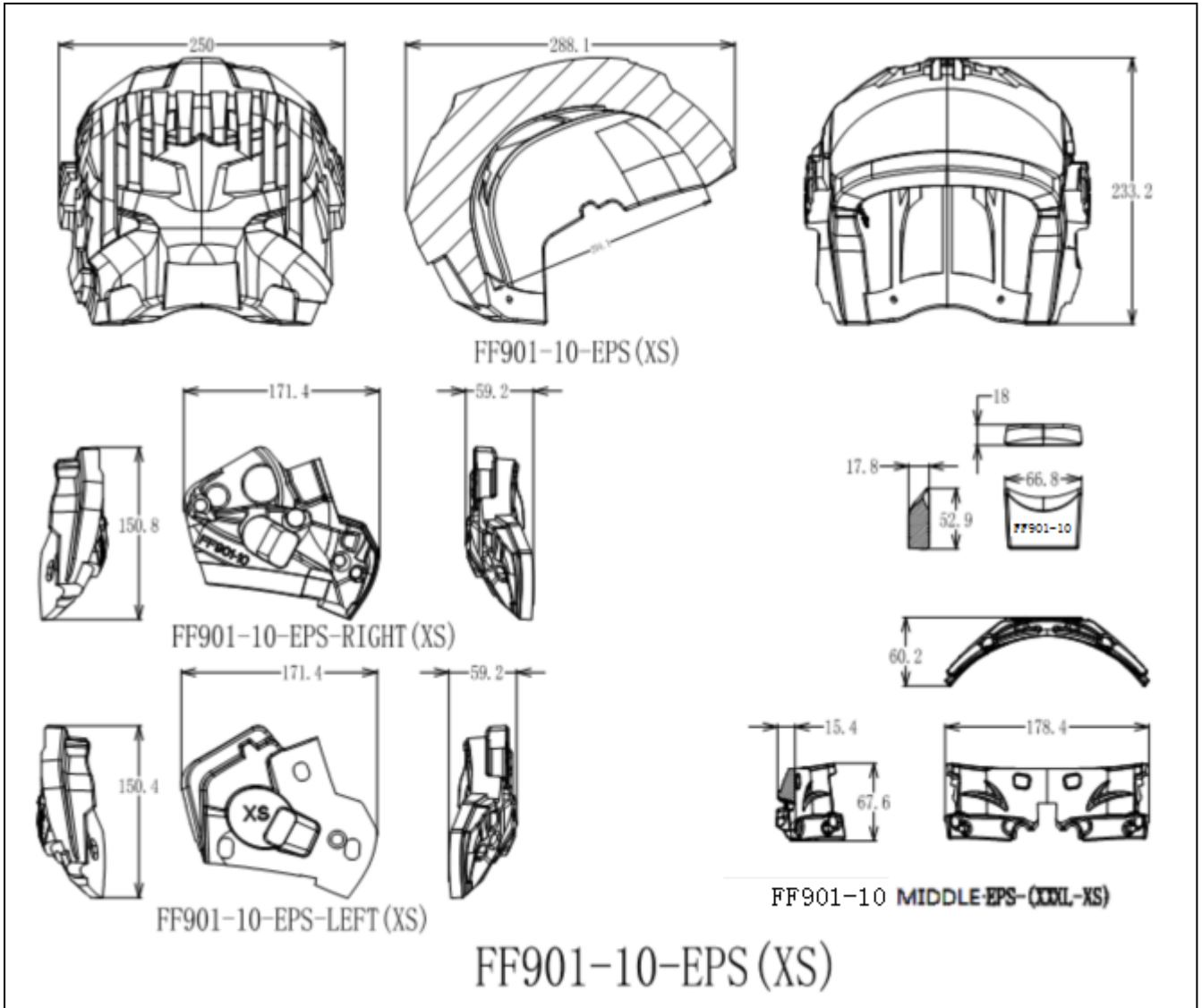


FF901 PLUS-EPS (XS)



**R22.06/ECE TYPE-APPROVAL OF PROTECTIVE HELMETS AND THEIR VISORS FOR DRIVERS
AND PASSENGERS OF MOTORCYCLES AND MOPEDS**

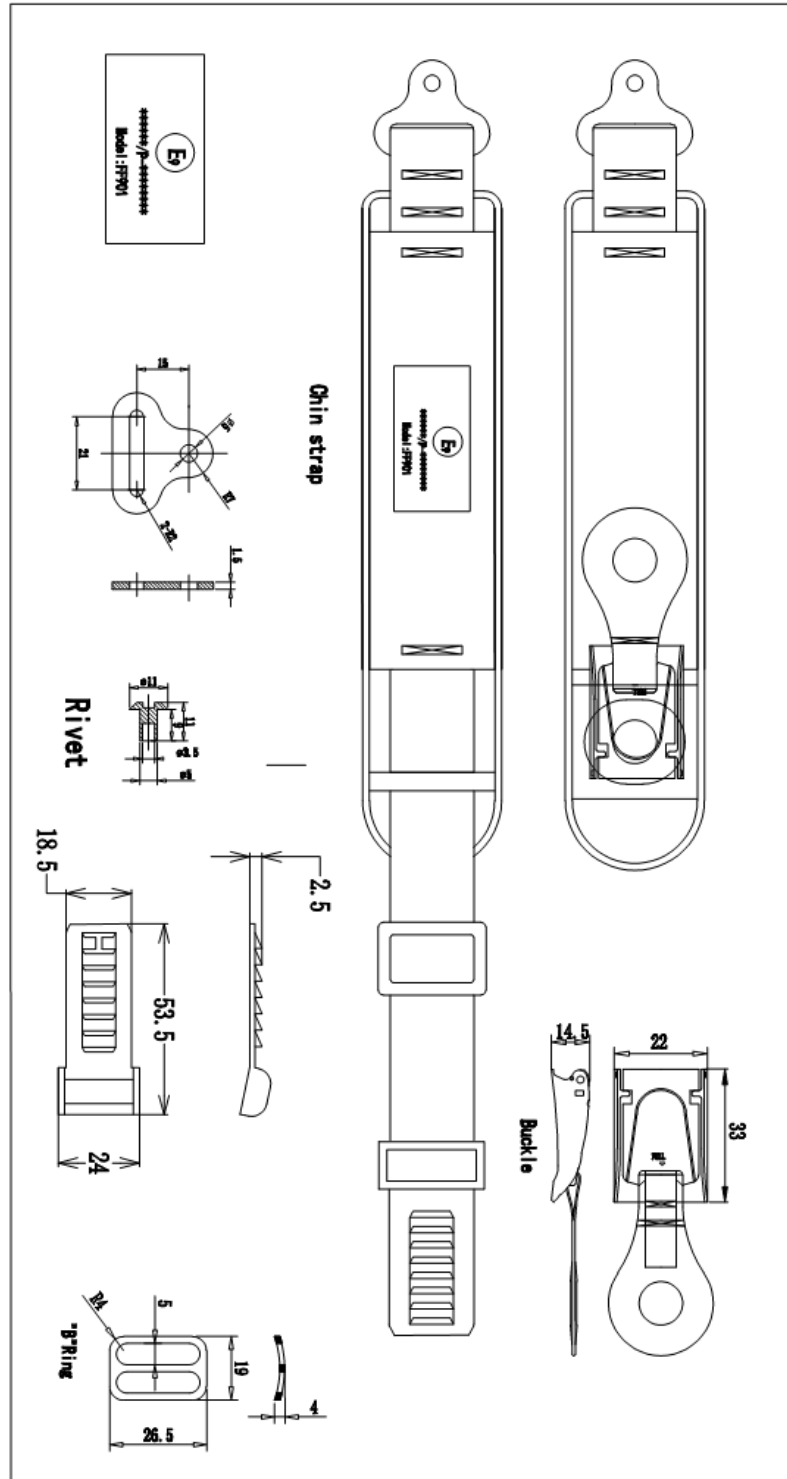
DRAWING OF PROTECTIVE PADDING (Size XS) FF901-10, *FF901-12*





**R22.06/ECE TYPE-APPROVAL OF PROTECTIVE HELMETS AND THEIR VISORS FOR DRIVERS
AND PASSENGERS OF MOTORCYCLES AND MOPEDS**

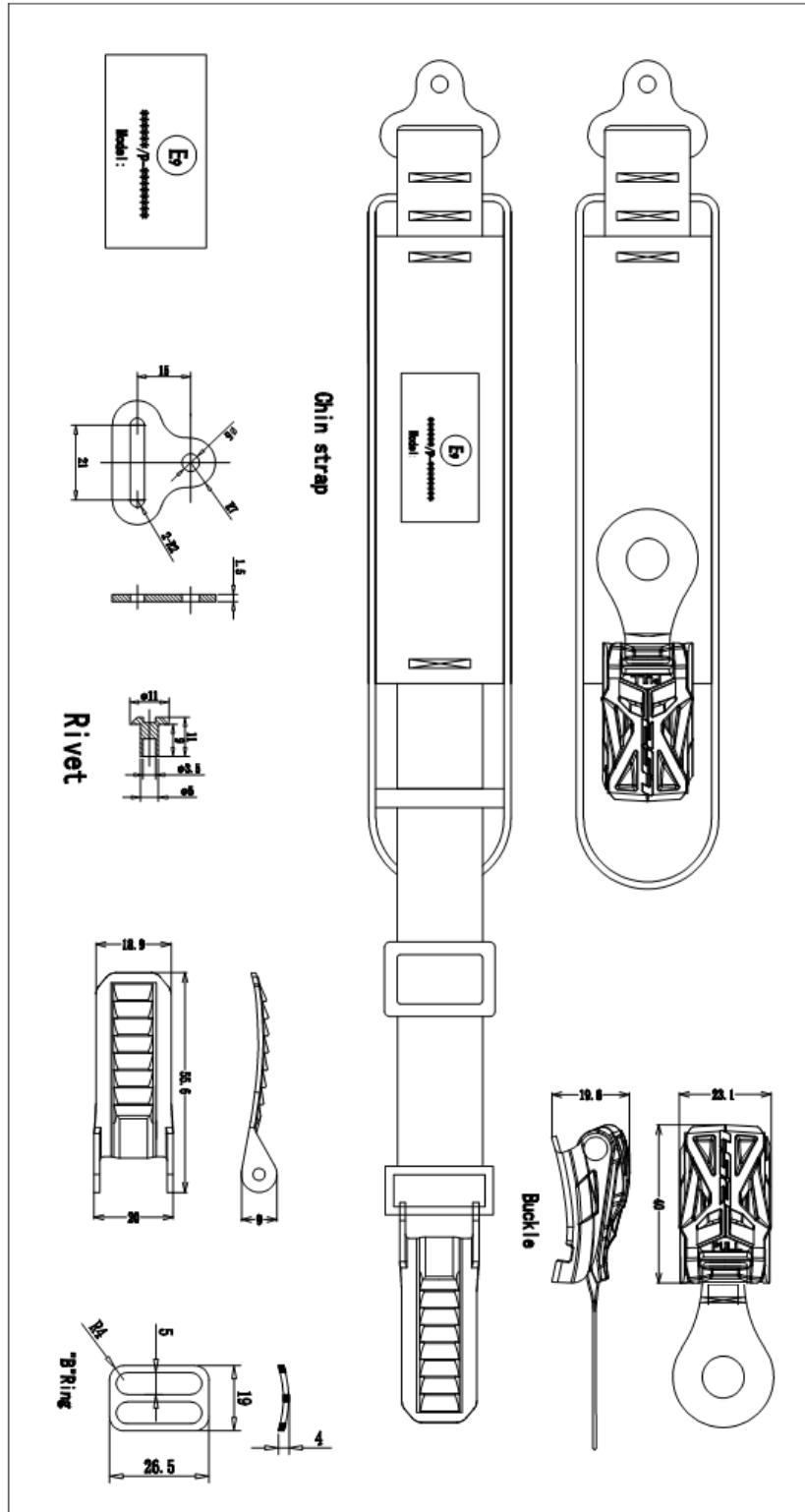
**DRAWING OF THE RETENTION SYSTEM
(Micrometric No.11)**





**R22.06/ECE TYPE-APPROVAL OF PROTECTIVE HELMETS AND THEIR VISORS FOR DRIVERS
AND PASSENGERS OF MOTORCYCLES AND MOPEDS**

**DRAWING OF THE RETENTION SYSTEM
(Micrometric No.13)**



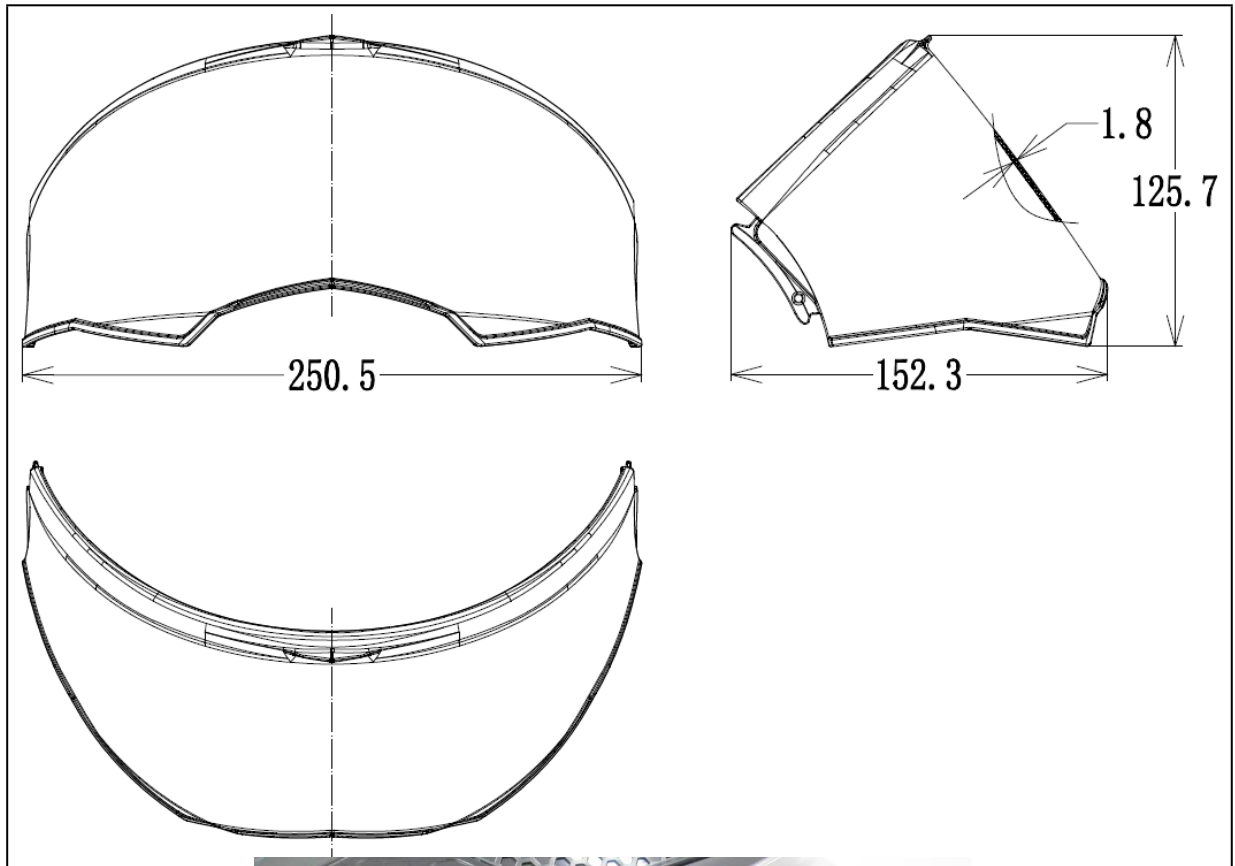
TYPE:
FF901 PLUS



DATE : JAN. 2023
EXT. : 02
PAGE : 27/34

**R22.06/ECE TYPE-APPROVAL OF PROTECTIVE HELMETS AND THEIR VISORS FOR DRIVERS
AND PASSENGERS OF MOTORCYCLES AND MOPEDS**

DRAWING OF THE VISOR AND MECHANISMS



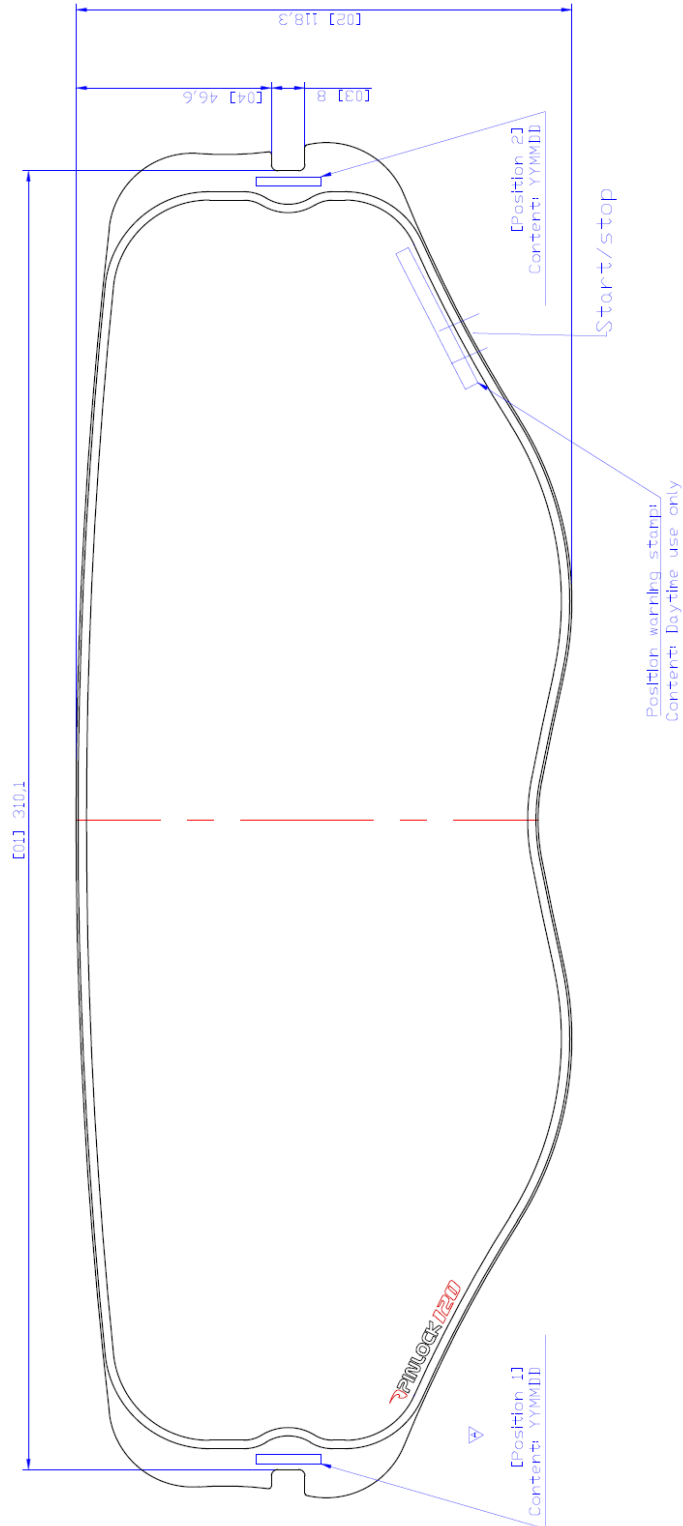
TYPE:
FF901 PLUS



DATE : JAN. 2023
EXT. : 02
PAGE : 28/34

**R22.06/ECE TYPE-APPROVAL OF PROTECTIVE HELMETS AND THEIR VISORS FOR DRIVERS
AND PASSENGERS OF MOTORCYCLES AND MOPEDS**

PINLOCK (FOR VISOR VARIANT FF-MHR-100 PLUS PINLOCK)

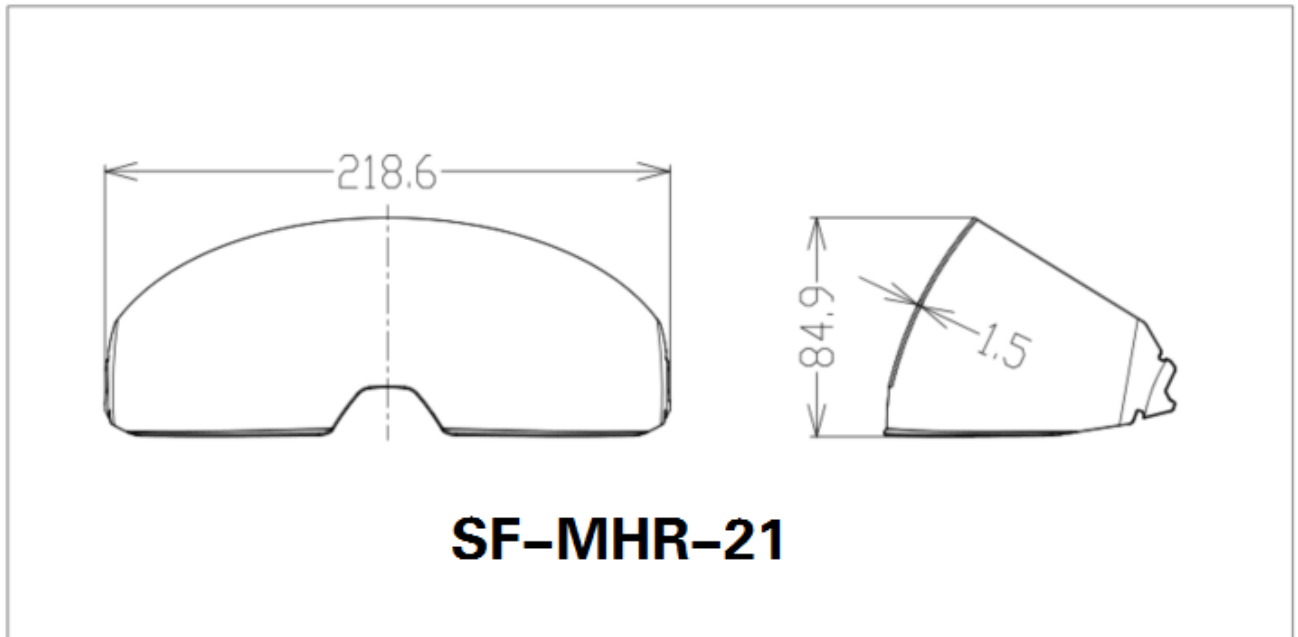




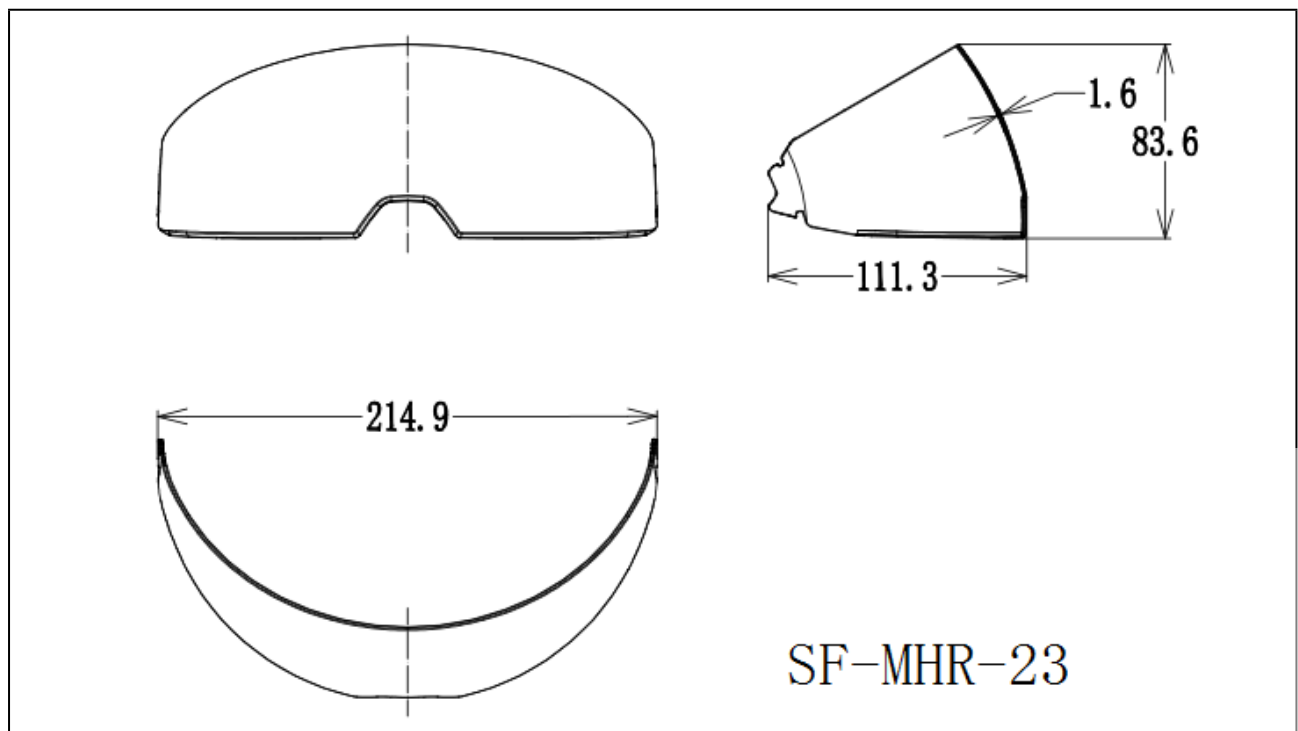
**R22.06/ECE TYPE-APPROVAL OF PROTECTIVE HELMETS AND THEIR VISORS FOR DRIVERS
AND PASSENGERS OF MOTORCYCLES AND MOPEDS**

DRAWING OF THE SUN SHIELD

SF-MHR-21



SF-MHR-23



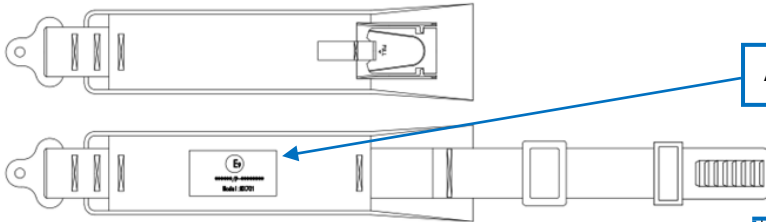
TYPE:
FF901 PLUS



DATE : JAN. 2023
EXT. : 02
PAGE : 30/34

R22.06/ECE TYPE-APPROVAL OF PROTECTIVE HELMETS AND THEIR VISORS FOR DRIVERS
AND PASSENGERS OF MOTORCYCLES AND MOPEDS

MARKING



Approval Mark and Serial number



WARNING

ALWAYS CHECK YOUR HELMET BEFORE RIDING OFF.

- ① Check the shield and visor screws, and retighten them if necessary.
2. Check for cracks in the helmet. Strong acid (for example, battery acid) can damage the shield base. If you find crack damages, stop using the helmet immediately.
3. Plastic components may start to wear out about 5 years after manufacture. If you find deterioration in any part of a component, either replace the component or get a new helmet. If these parts come loose and/or fall off while you are riding, your vision may be blocked which could cause an accident.
4. Check the security of the retention system.
5. For adequate protection, this helmet must fit closely and be securely attached.
6. Any helmet that has sustained a violent impact should be replaced.
7. 'Warning' - Do not apply paint, stickers, petrol or other solvents to this helmet'.

CLEAN CAREFULLY YOUR HELMET

- ② 1. Never use hot or salt water, benzene, gasoline, glass cleaner or other solvents. Your helmet could be seriously damaged by these substances without showing any apparent visible damage. A helmet damaged or weakened by a cleaning Agent may not provide head protection in an accident resulting serious personal injury or death. The correct way to clean a helmet is to mix 5 or 6 drops of mild soap in quart of warm water. Dampen a soft cloth with this solution and wipe the helmet clean. Rinse with a wet cloth.

Manufactured date:
Visor approved for this helmet:
DO NOT REMOVE THIS LABEL
Manufactured by MHR. Made in China



L (59-60) / 1550 g

TYPE:
FF901 PLUS



DATE : JAN. 2023
EXT. : 02
PAGE : 31/34

**R22.06/ECE TYPE-APPROVAL OF PROTECTIVE HELMETS AND THEIR VISORS FOR DRIVERS
AND PASSENGERS OF MOTORCYCLES AND MOPEDS**

USER INSTRUCTIONS (I)

 <p>ALWAYS AHEAD</p>  <p>Download the manual</p>	 <p>FR Pour assurer une protection suffisante, ce casque doit être bien ajusté et être solidement attaché. Tout casque qui a été soumis à un choc violent est à remplacer. Un casque OPEN FACE ne protège pas le menton en cas de choc. Attention! N'appliquez sur ce casque ni peinture, ni autocollant, ni essence, ni aucun autre solvant.</p> <p>ES Para asegurar una protección correcta, el casco debe estar bien ajustado y abrochado. Todo casco sometido a un choque violento tiene que ser reemplazado. Un casco OPEN FACE no protege la mandíbula en caso de choque. ¡Cuidado! No aplicar pintura, adhesivos, gasolina u otros disolventes sobre la superficie del casco.</p> <p>IT Per garantire una buona protezione, il casco deve essere correttamente calzato ed allacciato. Ogni casco sottoposto ad un colpo violento, deve essere sostituito. Un casco OPEN FACE non protegge la mandibola in caso d'urto. Attenzione! Non applicare pittura, adesivi, benzina od altri solventi sulla superficie del casco.</p> <p>EN To assure complete protection this helmet must be a good fit and to be securely fastened. All helmets must be replaced if they are subject to impact damage. OPEN FACE helmets don't protect the chin in case of impact. Attention! Do not use any paint, glue, petrol or any other thinner on this helmet.</p> <p>DE Um ausreichenden Schutz gewährleisten zu können, muss dieser Helm gut passen und soll sicher befestigt werden. Alle Helme müssen, bei Beschädigungen, ersetzt werden. Ein Helm OPEN FACE das Kinnstück ist nicht für Impact entwickelt. Achtung! Verwenden Sie bitte keine Farben, Aufkleber, Benzin oder andere Laugen, auf diesen Helm.</p>
---	---



**R22.06/ECE TYPE-APPROVAL OF PROTECTIVE HELMETS AND THEIR VISORS FOR DRIVERS
AND PASSENGERS OF MOTORCYCLES AND MOPEDS**

USER INSTRUCTIONS (II)

Congratulations on purchasing your new **LS2** helmet. Please read these instructions carefully before use. They contain valuable information to help you obtain the most protection from your helmet and to ensure a longer life for your helmet. All our products come from the most advanced research in terms of active security and design. The very high level for aerodynamics and comfort will get you the best performances all along the road. Whatever can be your choice leisure, tourism, racing, one of the helmets from the LS2 range is the best solution for your active protection.

1. Read these instructions thoroughly before using your helmet for the first time and store them safely for future reference.
2. A helmet like all products may wear out over time depending upon its use and the amount of care that is given. Please check your helmet every time before use for damage and do not use a damaged helmet. The most known standards of homologation recommend a helmet life of five years. LS2 agrees with their recommendation even though your helmet does not show any signs of malfunction, visible damage or defect. We strongly recommend you replace your helmet five years after the original date of purchase. See also "ONE IMPACT RULE" of item 3 in this manual, which says clearly "helmet is designed to help absorb one impact".
3. If you have any questions or comments concerning this helmet, please contact your nearest LS2 dealer or agent. Note that these specifications are subject to change without notice, as we continually strive to improve our products.

HOW TO CHOOSE A HELMET AND WEAR IT CORRECTLY

No helmet can protect the wearer against all foreseeable high speed and low speed impact. However, for maximum head protection the helmet must be of proper fit and the retention system must be securely fastened under the chin. Failure to have proper fit and to securely fasten the helmet is dangerous as the helmet could come off in an accident resulting in severe head injury or death.

1 To determinate proper fit.

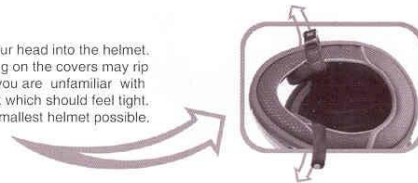
- 1.1. Measure your head size. Wrap a tape measure horizontally around your head at the height of about 2,5 cm above your eyebrows. This will establish the longest measurement around your head.
- 1.2. Select the helmet that is the closest match to your head size. If your head size should fall between two helmet sizes, try on the smaller one first.

2 Try the helmet on

- 2.1. Expand the helmet opening by the straps, and slide your head into the helmet. Pull the chin straps only, not the chin straps cover, pulling on the covers may rip them. If the helmet is not tight, it is too big for you. If you are unfamiliar with helmets you may be reluctant to pull down the helmet which should feel tight. Even if you feel it is difficult to put it on, please use the smallest helmet possible.



page 2



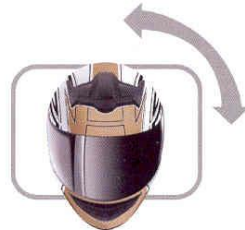
3 Check for a proper fit. With the helmet, go through the following checklist to determine whether the helmet is the correct size.

- 3.1. Make sure the inner lining fits snugly all around your head.
- 3.2. Make sure the top pad presses closely to the top of your head.
- 3.3. Check whether the cheek pads are in contact with your cheeks.
- 3.4. Make sure there is no space between inner lining and brow where you could insert your finger.
- 3.5. Now, take hold of the helmet with a hand on each side. Without moving your head, try to move the helmet up and down, and side to side. You should feel the skin of your head and face being pulled as you try to move the helmet. If you can move the helmet around easily, it is too big. Try a smaller size.



4 Check the retention system and go through the following steps.

- 4.1. Fasten the chinstrap as tight as possible without causing you pain (see diagram 2). There must be no slack in the strap and it must be tight up against your chin.
- 4.2. With the chinstrap secured, put your hands flat on the back of the helmet and try to push the helmet off by rotating forward.
- 4.3. Next, put your hands on the front of the helmet above your forehead (or on the chinguard) and try to push the helmet off by rotating it toward the rear.
- 4.4. If the helmet starts to come off in either direction, do not use the helmet, either the helmet is too large for you or the chin strap is not tightened enough.



Tightening the chinstrap correctly is extremely important. Try to pull down on the chinstrap with the tips of your fingers if the strap is not against your chin or loosens, you have not properly put the strap through the D rings. Start again (see diagram 2) If your chinstrap is loose, the shock of an impact may knock your helmet off, leaving your head completely unprotected. Do not use a helmet that can be rolled off the head with the chinstrap fastened, since it may come off in an accident, resulting in death or serious personal injuries.

page 3



ENGLISH

İBİADÄ MT22110140



**R22.06/ECE TYPE-APPROVAL OF PROTECTIVE HELMETS AND THEIR VISORS FOR DRIVERS
AND PASSENGERS OF MOTORCYCLES AND MOPEDS**

USER INSTRUCTIONS (III)

D RING: To securely fasten the D ring retention system, thread the end of the chinstrap through the D rings only as shown in diagram 2 and put it tight against your throat. Clip the chin strap end hook on the D ring as shown in diagram 2 to secure the loose end of the chin strap after it's securely fastening the chin strap. The only function of the chinstrap end hook fitted on the end of the chinstrap is to avoid fluttering of the end part of the chinstrap.

Quick-release retention system: To fasten the strap, push the metal tongue firmly into the buckle until it locks with a click. Pull the strap tight and pass the end of the strap through the strap ring or ladder to secure it. To release the strap, press the two catches inward (or slide the catches down).

SAFETY RECOMMENDATIONS

1

No helmet can protect wearer against all foreseeable high speed and low speed impacts.
However, for maximum head protection, the helmet must be of proper fit and retention system must be securely fastened under the chin. The helmet should allow peripheral vision when secure on your head. If your helmet is too large, it may sleep or move on your head while riding which may make it possible for your helmet to come off in an accident or to obstruct your vision while riding. In the first case, your helmet will not protect your head in an accident, which can result in serious personal injury or death and in the second case, if you cannot see you may have an accident.

2

Use only a helmet that fits snugly all around your head, and fasten the chinstrap securely under your chin.
Expand the helmet opening with your hands, and slide your head into the helmet. Please check whether the helmet fits properly according to the checklist (paragraph 3, page 3). Pull the chinstraps only, not the chinstraps covers. Pulling on the covers may rip them, if the helmet is not tight, it is too big for you, to securely fasten the D ring retention system, thread the end of the chinstrap through the D rings only as shown, and pull it tight up against your throat. In the case of quick-release retention system, refer to upper paragraph. If your chinstrap is loose, the shock of an impact may knock your helmet off leaving your head completely unprotected resulting in serious personal injury or death.

3

Helmets are designed to help absorb ONE impact. After your helmet has protected you from an impact, you must get a new one.
Your helmet is designed to distribute the force incurred during an impact over a wide area. Even if your helmet looks undamaged externally its useful life is finished after one impact during riding, for example, a capsize or accident where you and your helmet hit the ground or some object. In an impact, the helmet's impact absorbing liner becomes compacted. Once this has happened, the helmet no longer has the ability to absorb further impacts. Your helmet may look the same, but it will not provide protection in an accident. If you have any doubts, for example, if you drop your helmet or if it is hit by something and you are not sure if this one impact rule applies, consult your LS2 dealer before you use the helmet again.



4

Clean your helmet carefully.
Never use hot or salt water, benzene, gasoline, glass cleaner or other solvents. Your helmet could be seriously damaged by these substances, without showing any apparent visible damage. A helmet damaged or weakened by a cleaning agent may not provide head protection in an accident resulting in serious personal injury or death. The correct way to clean a helmet is to mix 5 or 6 drops of mild soap in a quart of warm water. Dampen a soft cloth with this solution and wipe the helmet clean. Rinse with a wet cloth.

5

Never modify your helmet.
It is very dangerous to drill holes or cut the shell and/or the shock absorber liner. Modifications can seriously weaken the helmet. Modifying the retention system weakens it, and it may snap in an impact, removing parts such as the mouth guard or rubber face trim can expose edges, which may injure you in an accident. Always use approved LS2 parts when replacing shields, screws, or any other parts. A weakened helmet will not provide protection.

6

Don't mistreat your helmet.
Never ride with the helmet hanging from the helmet holder, and don't hang the helmet from angled supports like a mirror. Don't sit on your helmet or throw it around. You should not expose the liner of your helmet to strong sunlight and excessive heat such as near heaters or where temperatures exceed 50° C (122 F). Avoid the spray of insect repellent chemicals (such as "naphthalene") near the helmet. Mistreating your helmet will damage the shell and impact absorbing liner and reduce the helmet's ability to protect you in an accident.

7

Always check your helmet before riding off.

1. Check the shield and visor screws, and retighten them if necessary.
2. Check for cracks in the helmet. Strong acid (for example, battery acid) can damage the shield base. If you find cracks or damage, stop using the helmet immediately.
3. Plastic components may start to wear out about 5 years after manufacture. If you find deterioration in any part of a component, either replace that component or get a new helmet. If these parts come loose and / or fall off while you are riding, your vision may be blocked which could cause an accident resulting in serious personal injury or death.
4. Check the security of the retention system
5. Make sure that the center pad (or comfort liner) and the cheek pads are attached before you use the helmet.



ENGLISH

İİDİÄÄÄ MT22110140

TYPE:
FF901 PLUS



DATE : JAN. 2023
EXT. : 02
PAGE : 34/34

**R22.06/ECE TYPE-APPROVAL OF PROTECTIVE HELMETS AND THEIR VISORS FOR DRIVERS
AND PASSENGERS OF MOTORCYCLES AND MOPEDS**

USER INSTRUCTIONS (IV)

8

Maintain your helmet shield in good condition.

If your shield becomes too scratched or undeanable, replace it with a new one. Impaired visibility causes accidents. Clean your shield with mild soapy water, rinse well with clean water, and dry with a soft cloth. Never use benzene gasoline, glass cleaner or any other solvents. Do not attach stickers or adhesive tape to the shield, as this will weaken the hard coating. This can damage the shield. Do not drive with a dim or blurred face shield. Impaired vision can cause an accident resulting in serious personal injury or death.

9

Do not repaint the helmet.

We do not recommend you repaint the helmet, because paint and thinner can damage the materials used in the helmet construction. A helmet damaged weakened by a paint agent may not provide head protection in an accident resulting in serious personal injury or death. If you must paint your helmet, please consult your LS2 dealer.

10

Remember: helmets block important sounds and reduce awareness of environmental changes.

When you wear a helmet, especially a full-face type, you are somewhat isolated from the environment around you. Weather changes can catch you unprepared; sudden showers or temperature variations as you enter or leave tunnels or climb mountain roads can cause unexpected misting of your shield and loss of visibility. Do not drive with a fogged face shield. Wearing a helmet also reduces your ability to hear traffic sounds, especially of high speed. With a full face helmet, opening and closing the shield makes a major difference in how much you can hear. For safe riding be aware of how your helmet type, your speed, affects your perception of road conditions and whether your shield is open.



page 6